
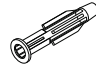

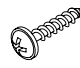

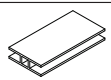
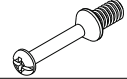

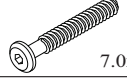

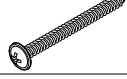
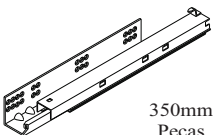
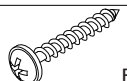

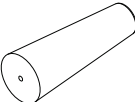

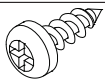
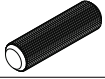
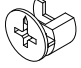
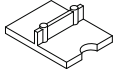

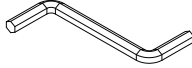
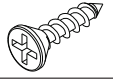
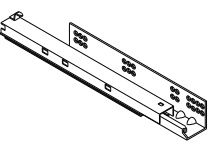
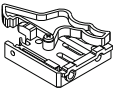
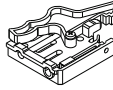




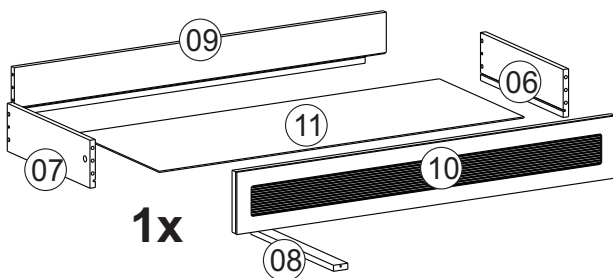
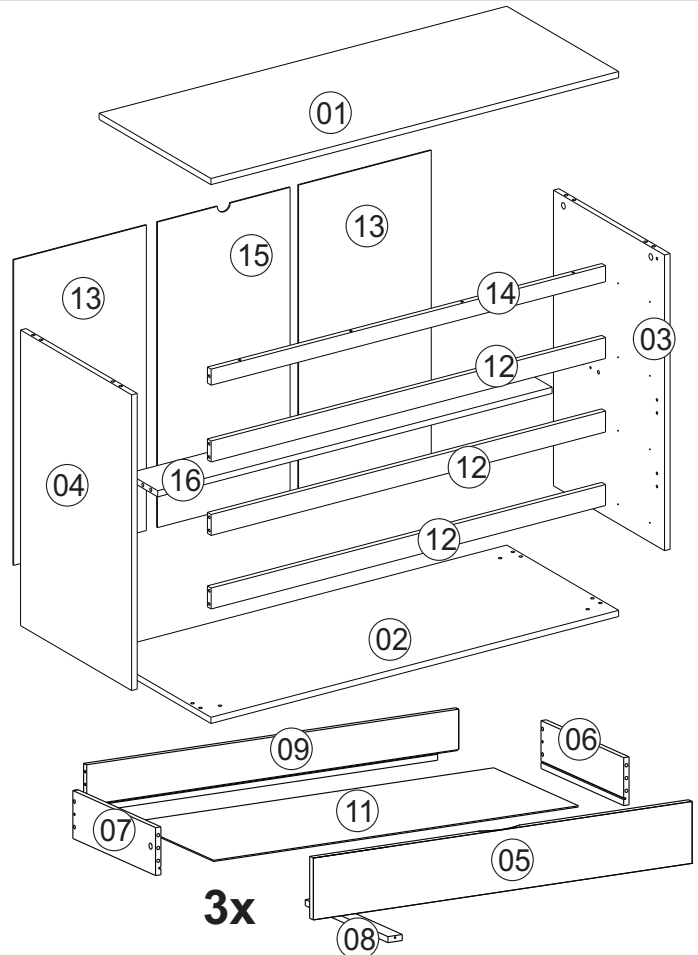
**Kit Anti Tombamento**

AA		<b>02</b>
BB		<b>01</b>
CC	 Tecido com 200mm	<b>01</b>
DD	 3,5x16 Flangeado	<b>01</b>
EE	 4,0x45 Chata	<b>01</b>

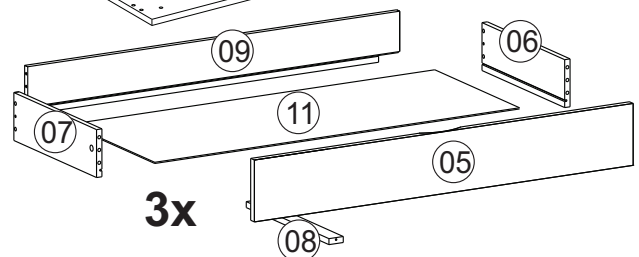
A		<b>02</b>
B		<b>14</b>
C	 4,0x45	<b>08</b>
D	 7,0x50 Cab13	<b>08</b>
E	 8x8	<b>38</b>
F	 4,5x50 Flangeado	<b>04</b>
G	 350mm Peças	<b>04</b>
H	 3,5x25 Flangeado	<b>08</b>
I	 4,0x12 Chata	<b>24</b>
J		<b>04</b>
K		<b>06</b>

L	 4,0x12	<b>12</b>
M	 8x30	<b>44</b>
N		<b>14</b>
O		<b>06</b>
P	 6x30	<b>14</b>
Q		<b>01</b>
R	 3,5x16 Chata	<b>16</b>
S		<b>04</b>
T		<b>04</b>
U		<b>04</b>

Nº Peça	Nome da Peça	Qtde
1	Tampo	01
2	Fundo	01
3	Lateral Direita	01
4	Lateral Esquerda	01
5	Frente Gaveta	03
6	Lateral Gaveta Direita	04
7	Lateral Gaveta Esquerda	04
8	Travessa Gaveta	04
9	Traseiro Gaveta	04
10	Frente Gaveta Superior	01
11	Fundo de Gaveta	04
12	Travessa Central	03
13	Traseiro	02
14	Travessa Superior	01
15	Traseiro Furado	01
16	Travessa Interna	01

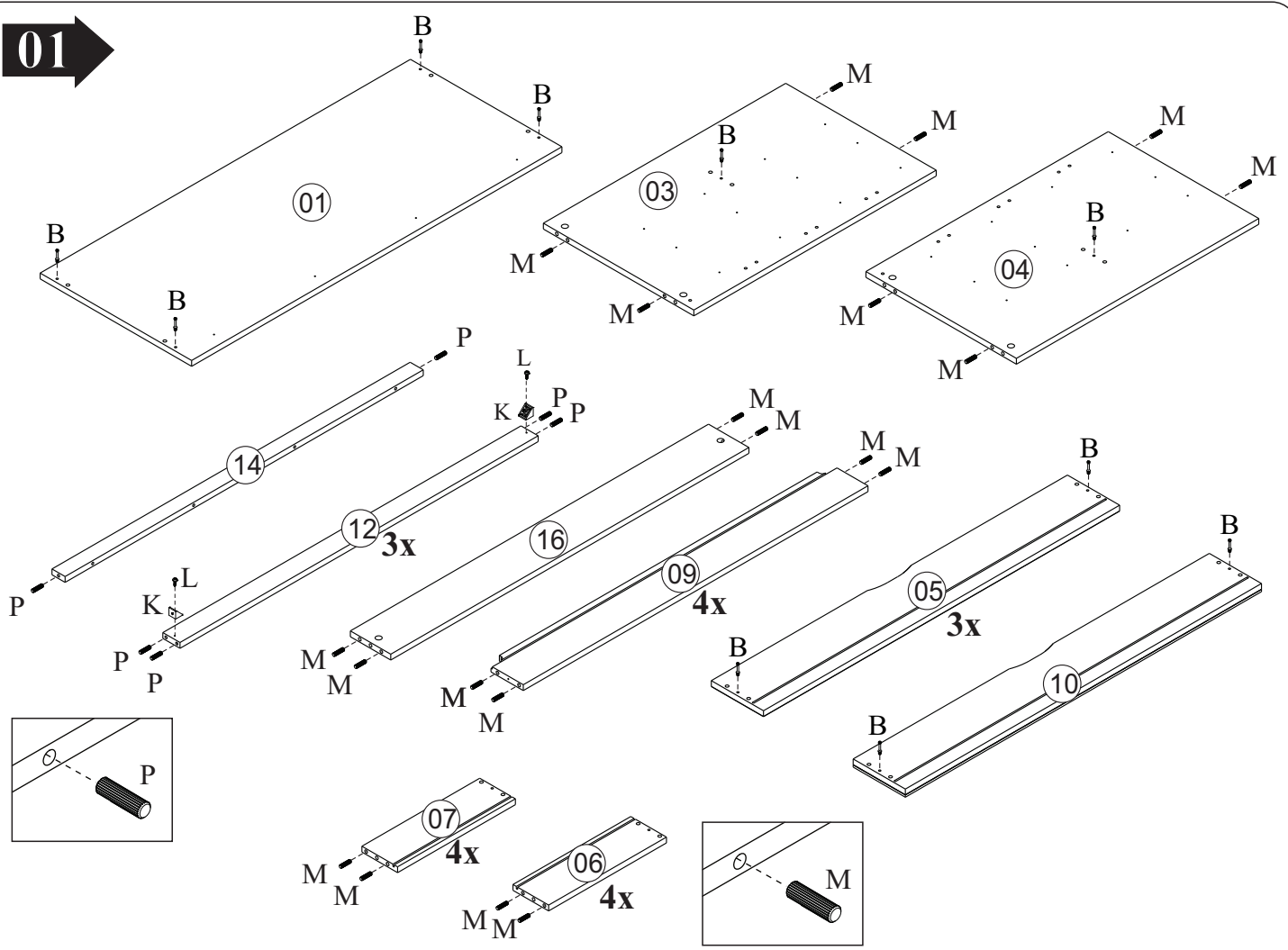


**1x**

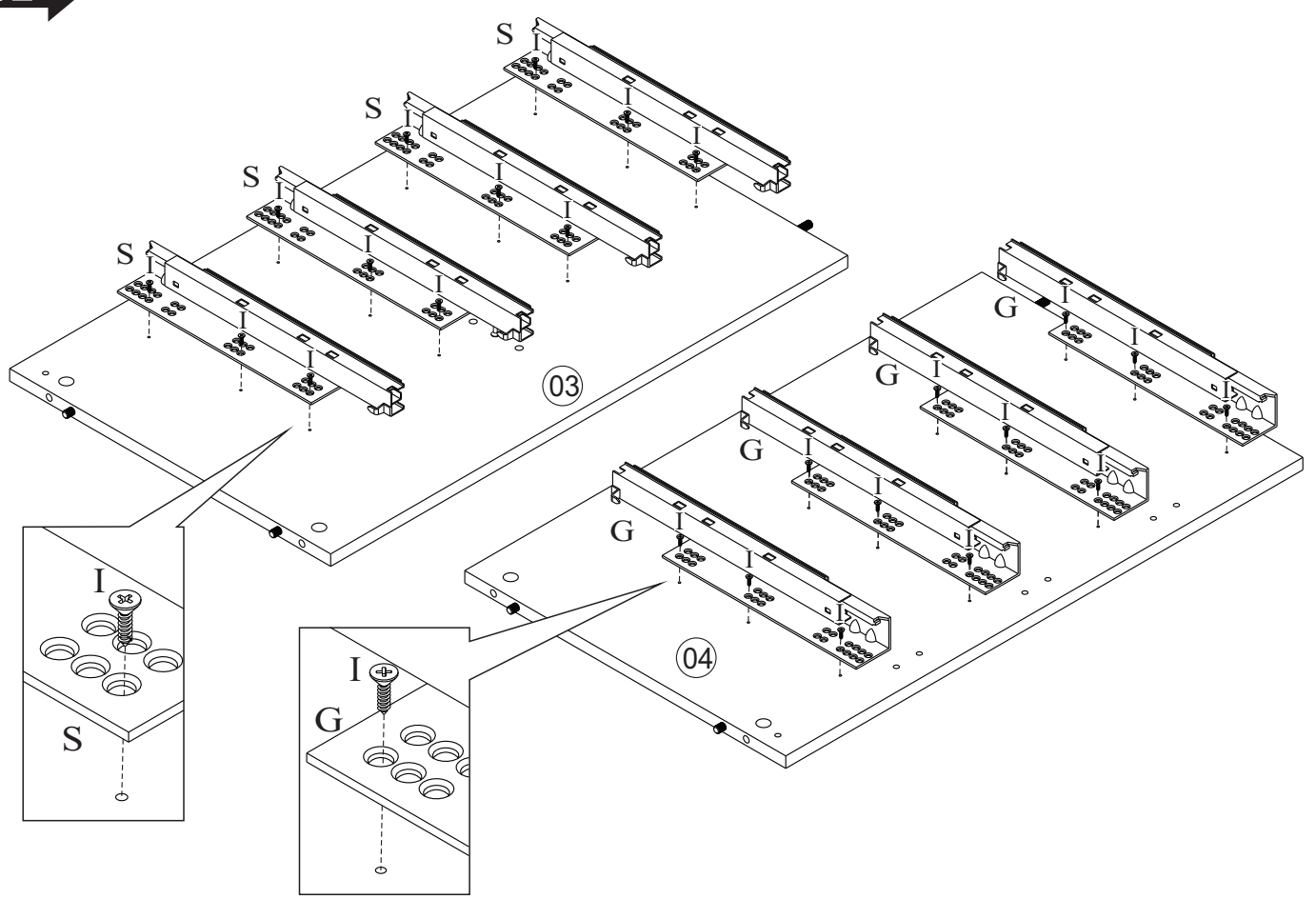


**3x**

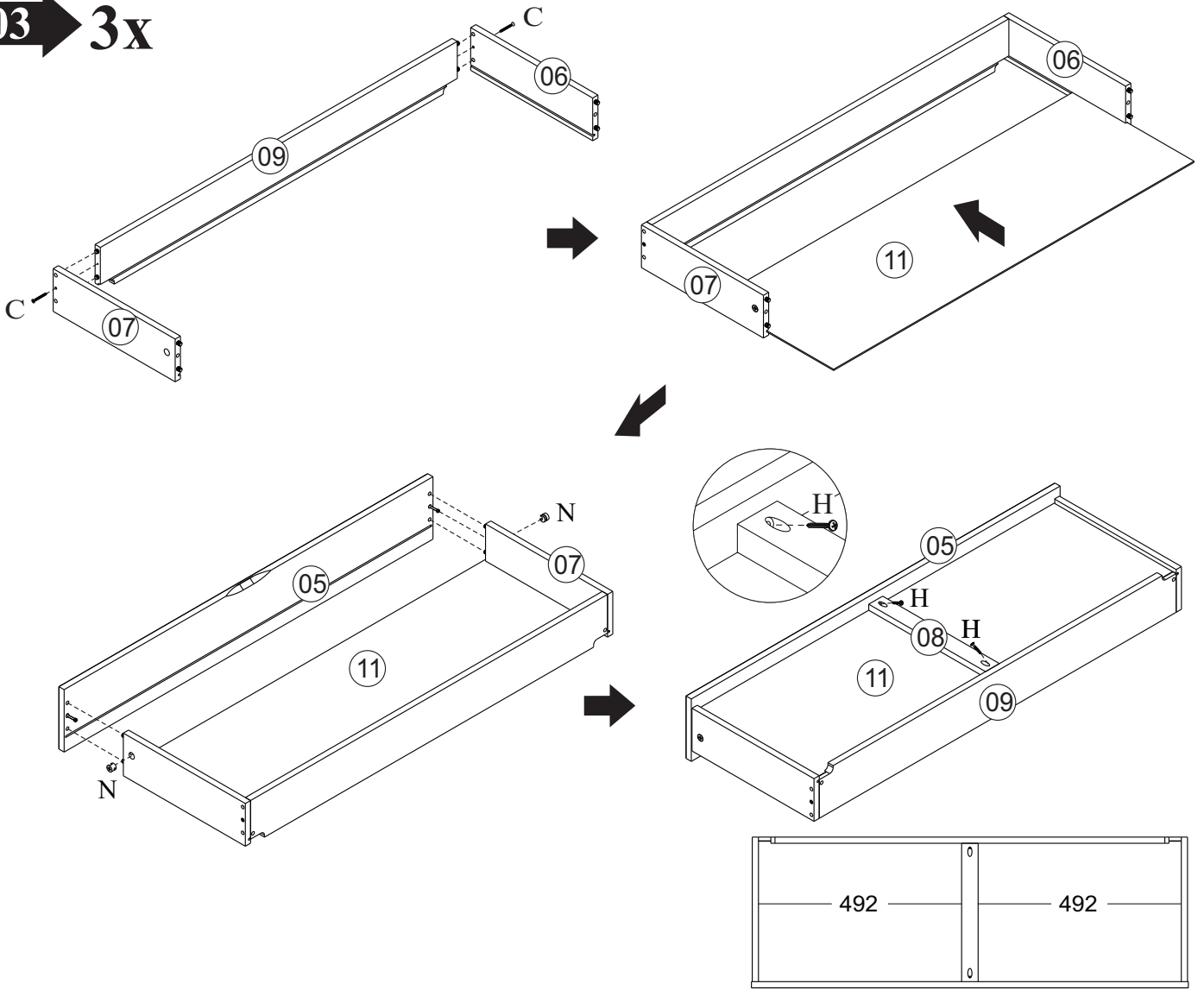
**01**



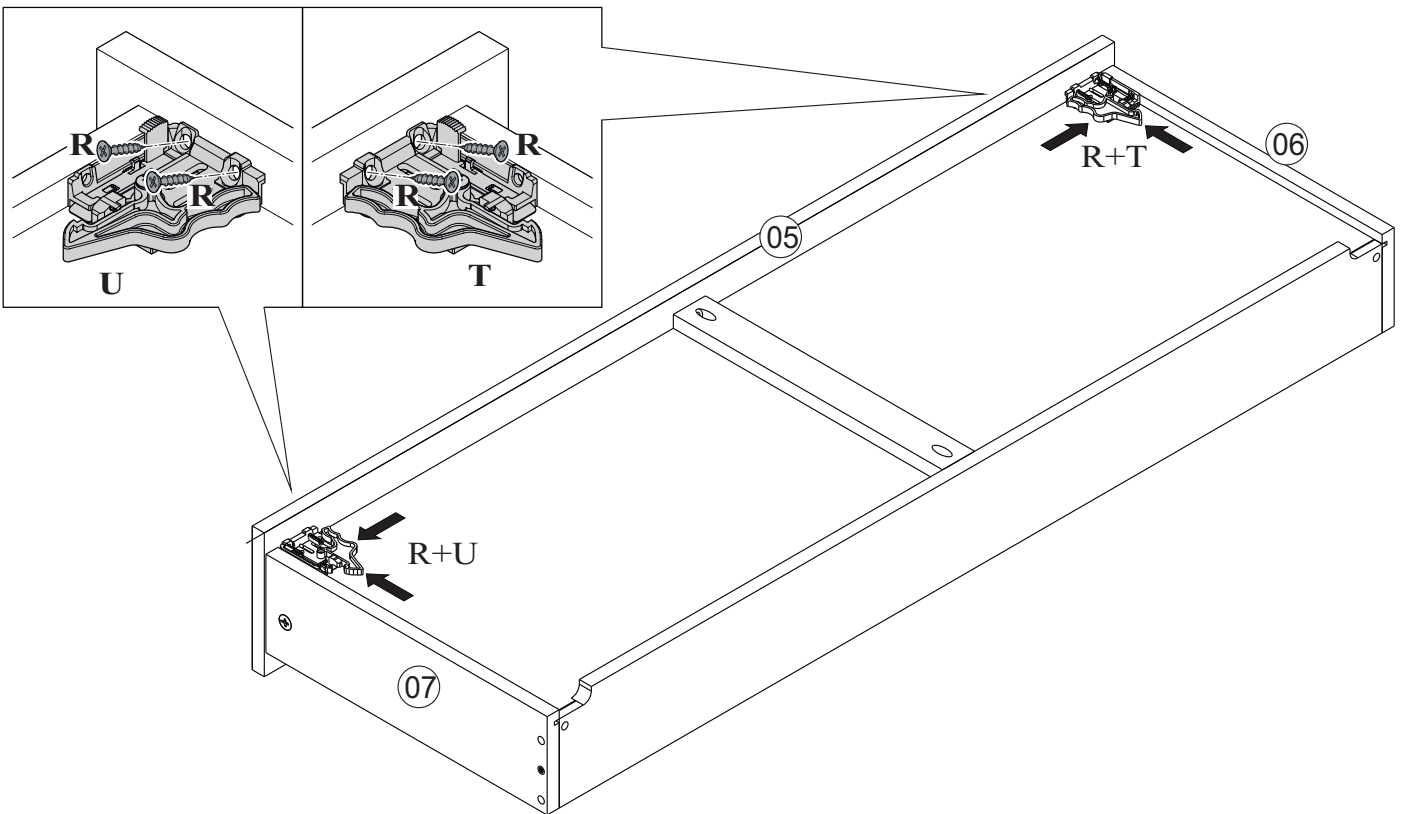
**02**



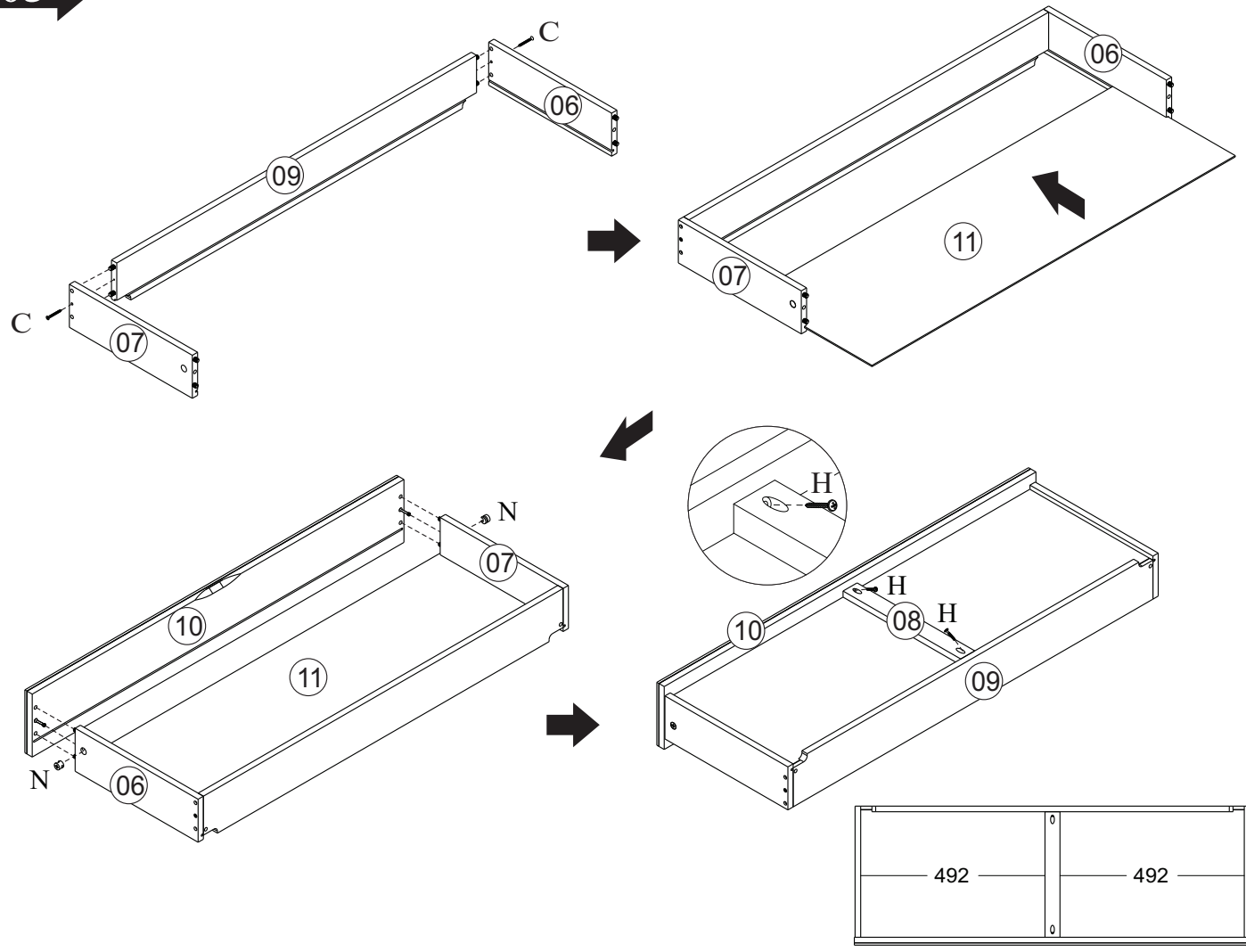
**03** → **3x**



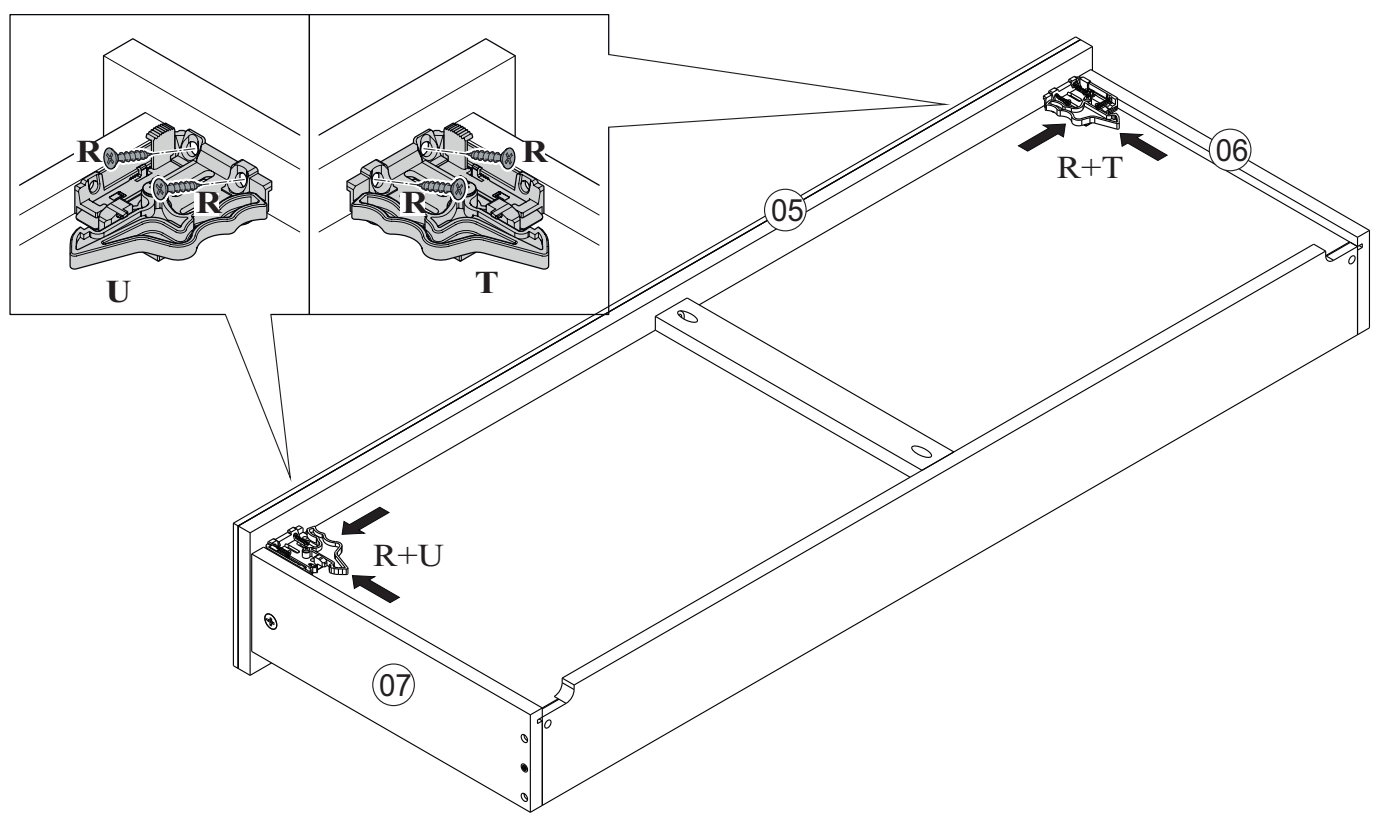
**04** → **3x**



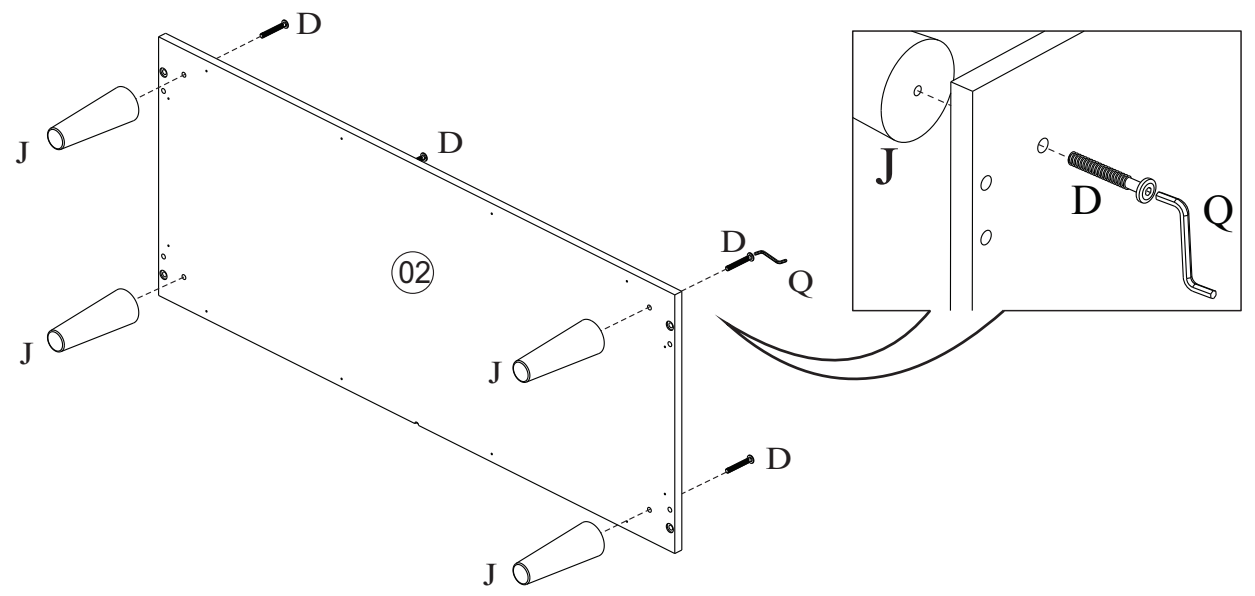
**05** →



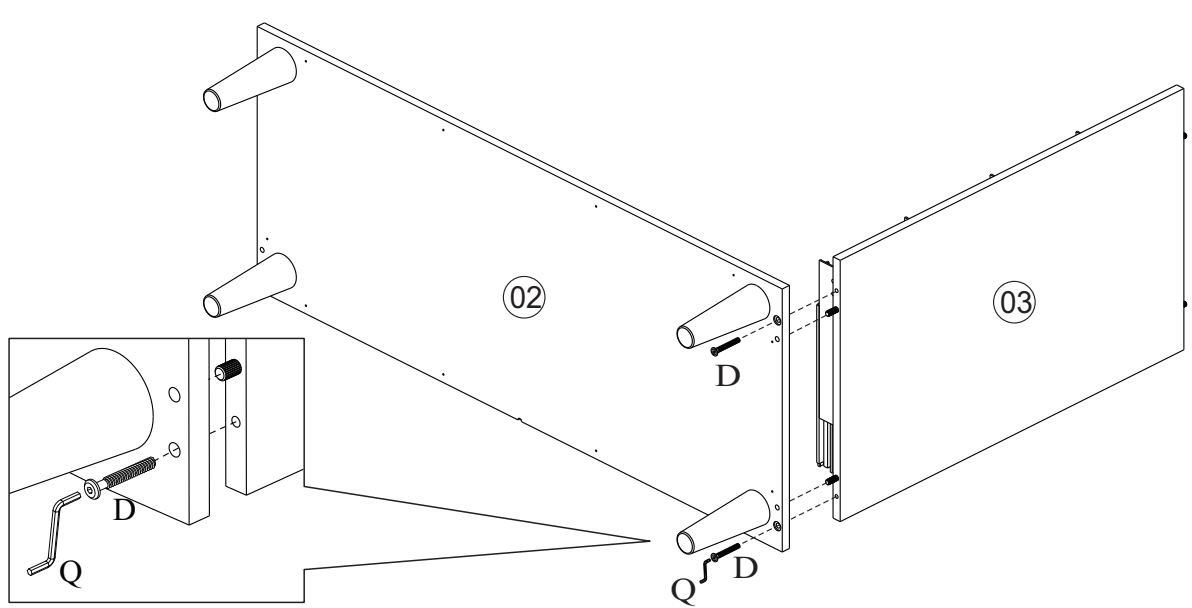
**06** →



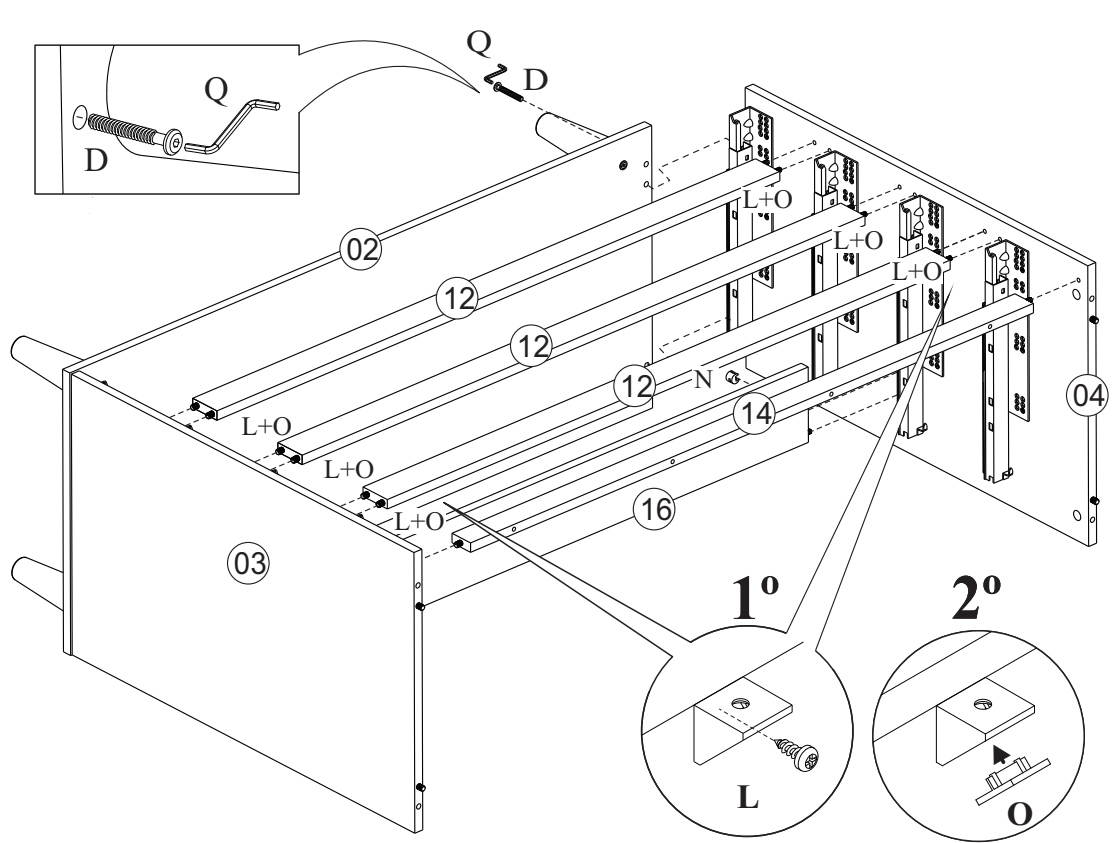
07



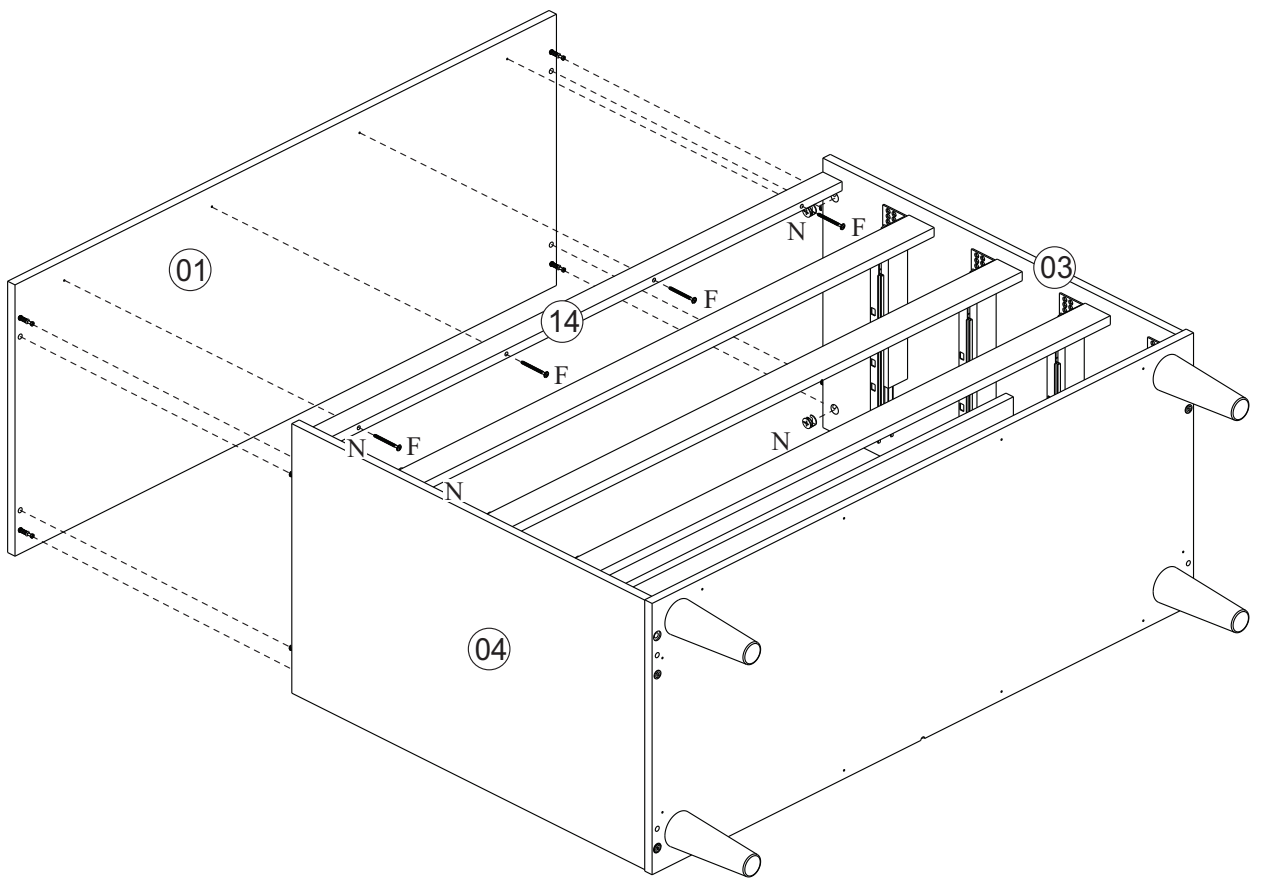
08



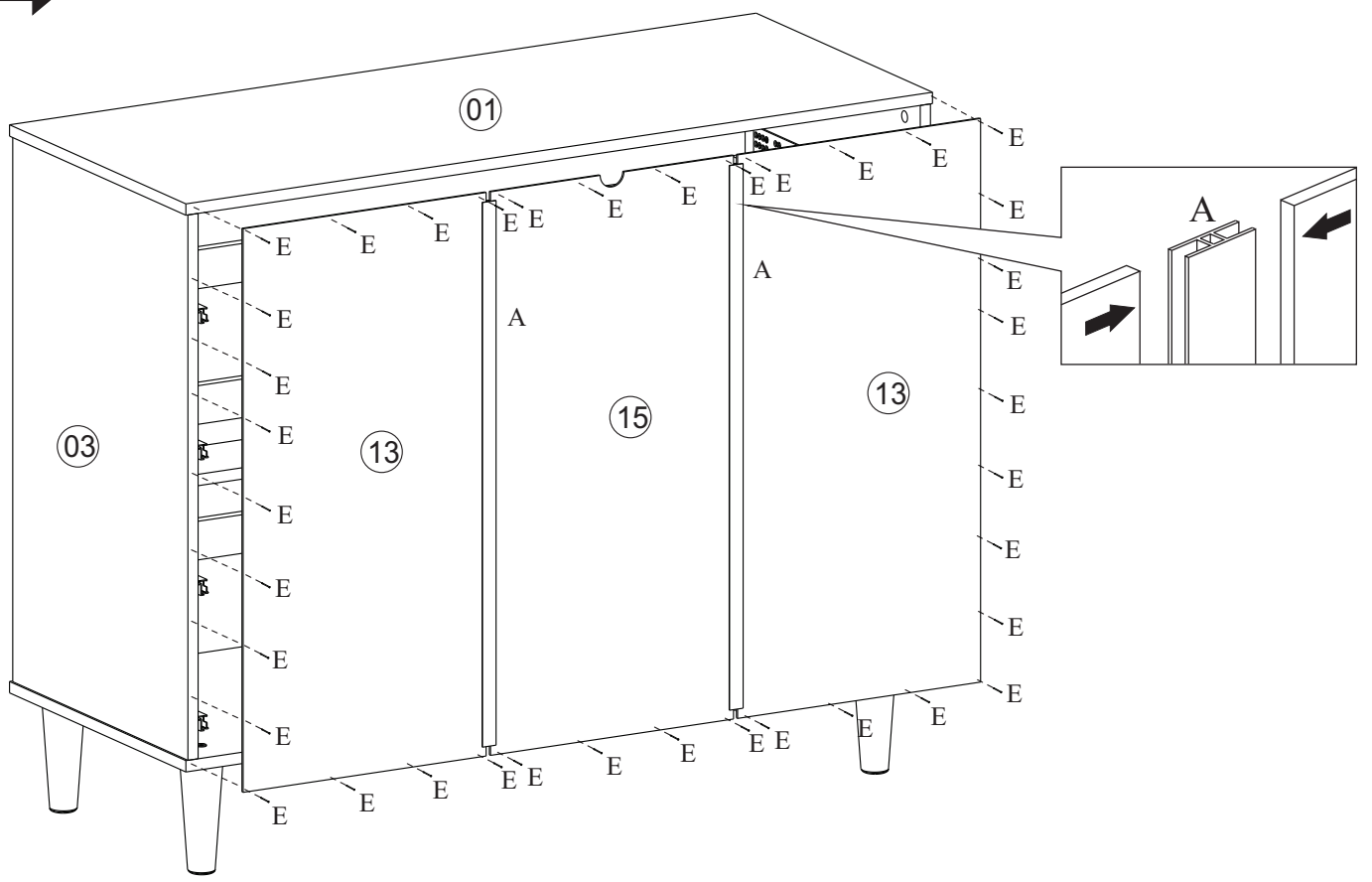
09



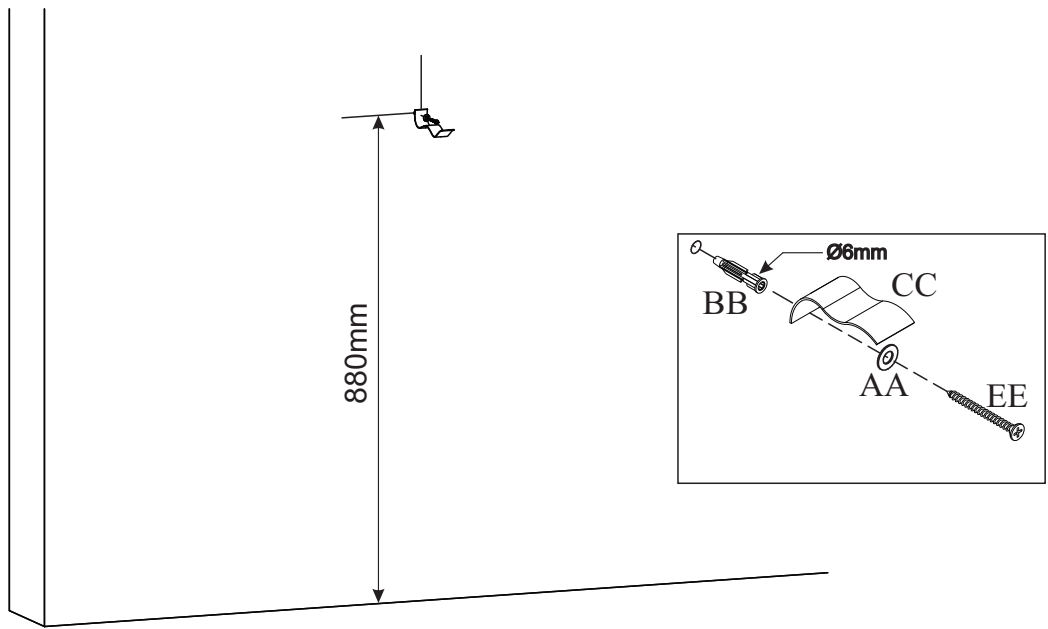
10



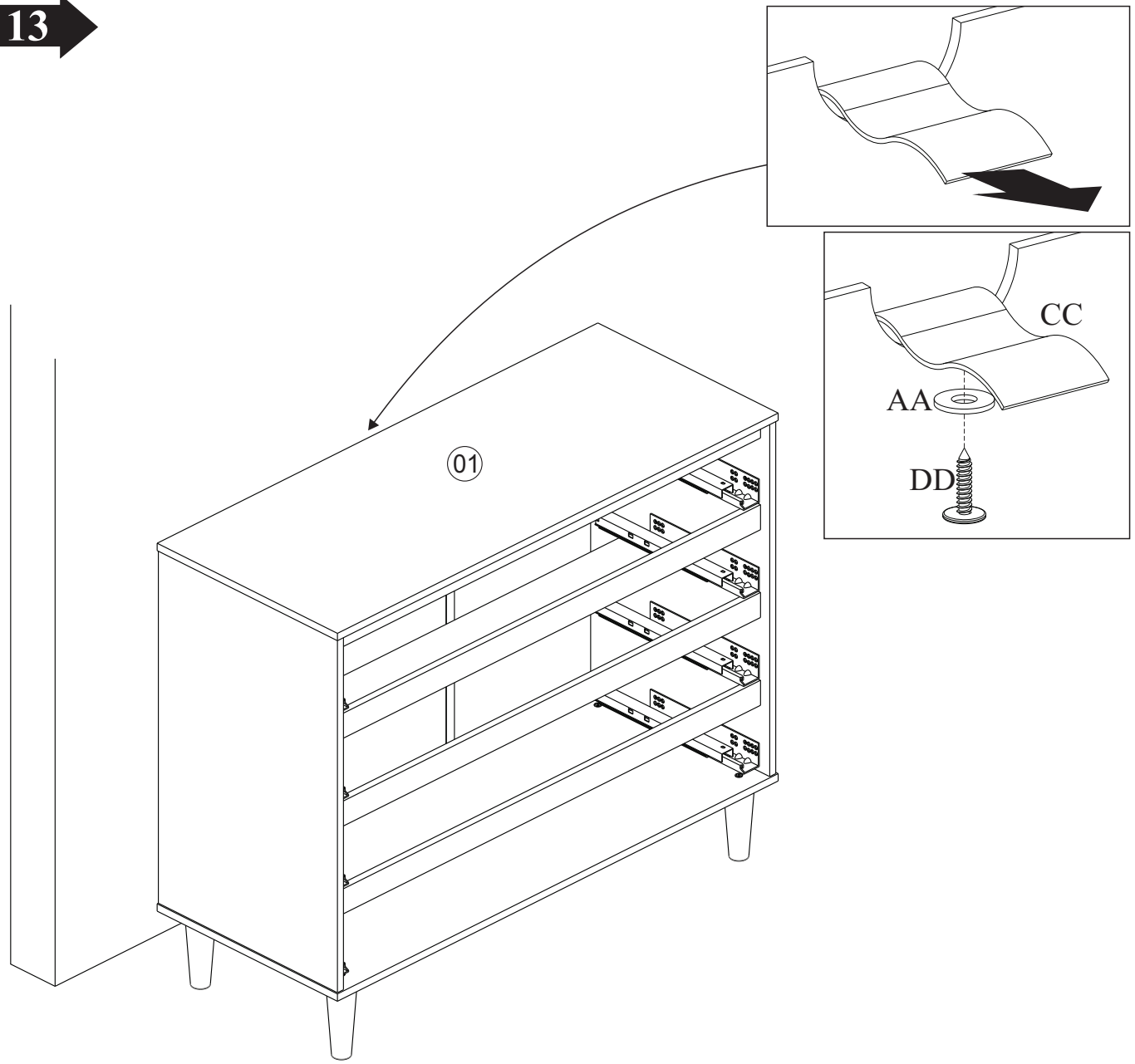
11



12



13



14

