

Ref.: 28400

A		30
B		8x30 68
C		30
D		4,5x60 Flangeado 16
E		06
F		4,0x45 Chata 18
G		4x12 Panela 72
H		08
I		4,0x12 Chata 24
J		350mm Peças 06
K		8x8 112
L		Ø35 Dobradiça 12

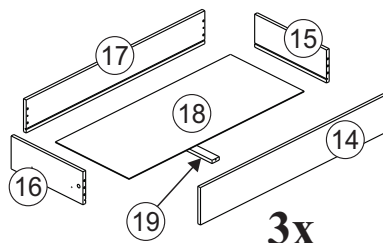
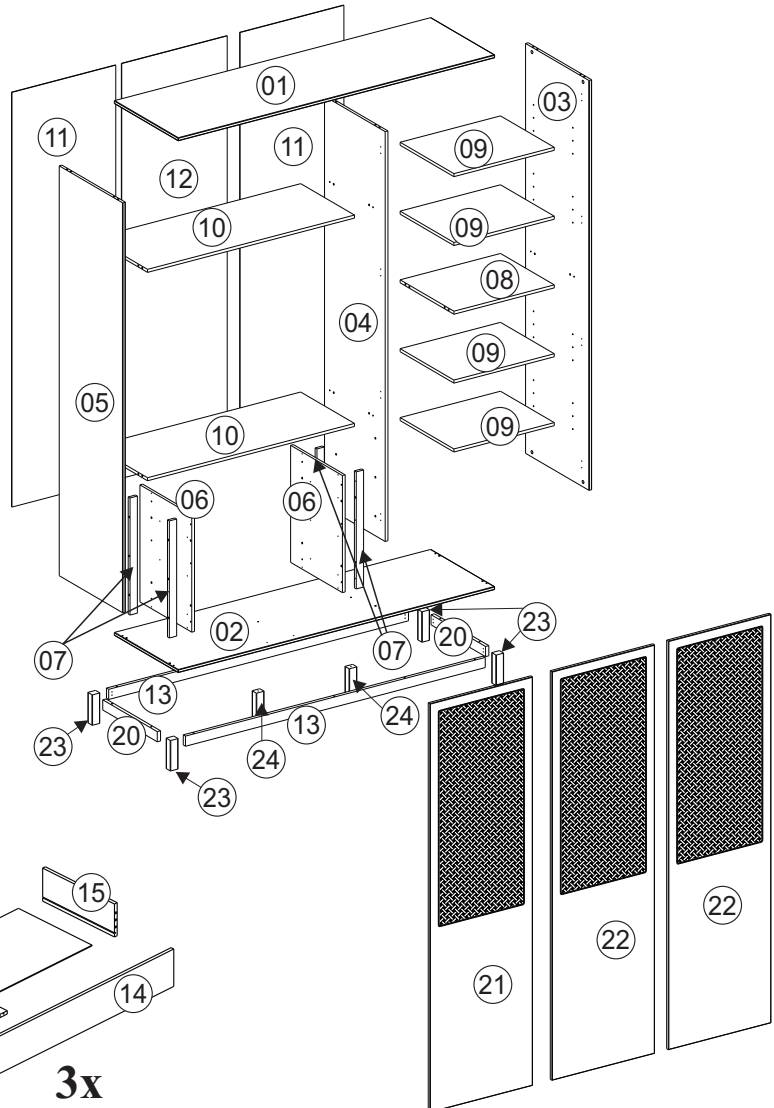
M		Calço Super Curva 12
N		3,5x16 Chata 16
O		15
P		16
Q		02
R		1120mm 01
S		08
T		04
U		03
V		3,5x25 Flangeado 23
W		2019mm 01
X		04

Utilizar a régua abaixo para medir os componentes.



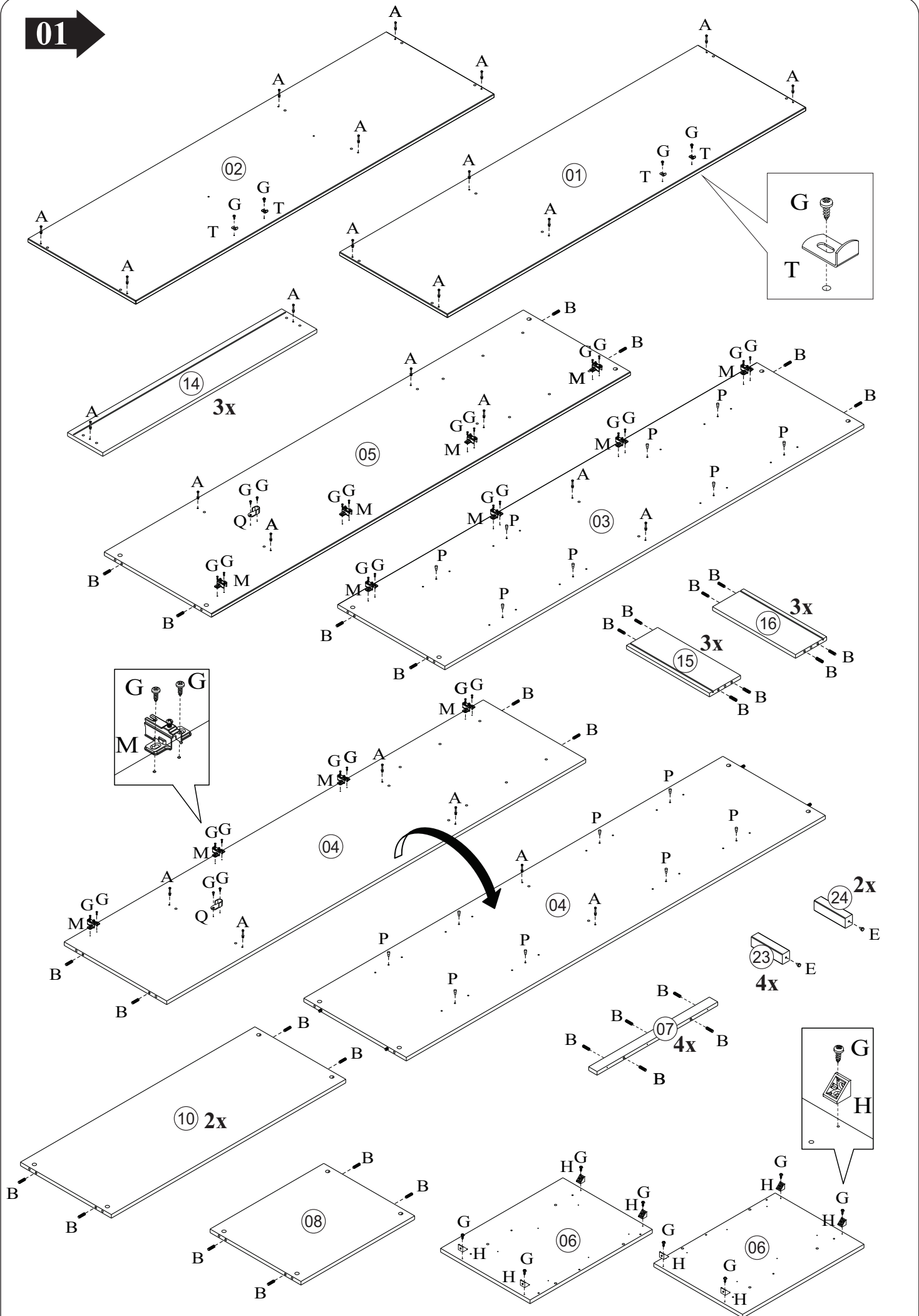
medidas em mm

Nº Peça	Nome da Peça	Qtde
1	Tampo	01
2	Fundo	01
3	Lateral Direita	01
4	Divisória	01
5	Lateral Esquerda	01
6	Divisória Gavetas	02
7	Distanciador de Gavetas	04
8	Prateleira Fixa Menor	01
9	Prateleira Móvel	04
10	Prateleira Fixa Maior	02
11	Traseiro Lateral	02
12	Traseiro	01
13	Travessa Maior	02
14	Frente de Gaveta	03
15	Lateral Direita de Gaveta	03
16	Lateral Esquerda de Gaveta	03
17	Traseiro de Gaveta	03
18	Fundo de Gaveta	03
19	Travessa de Gaveta	03
20	Travessa Menor	02
21	Porta Esquerda	01
22	Porta Direita	02
23	Pé	04
24	Pé Central	02

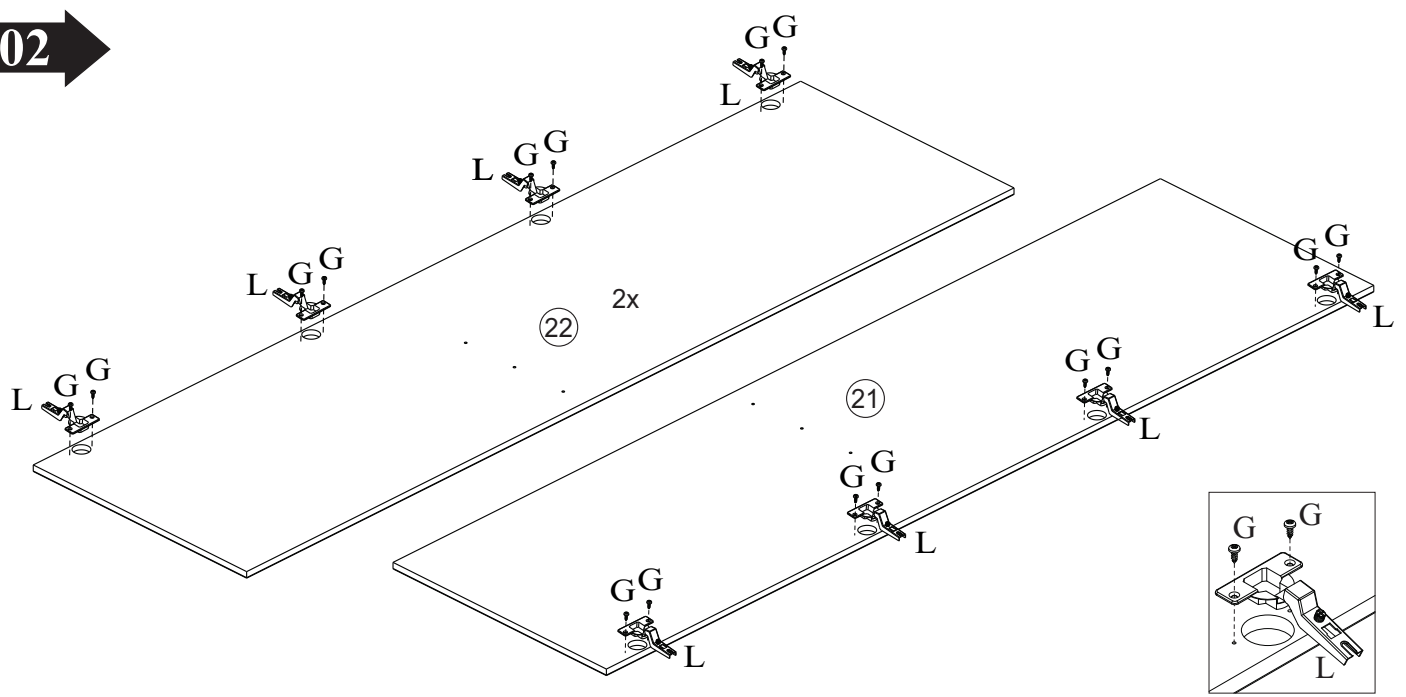


3x

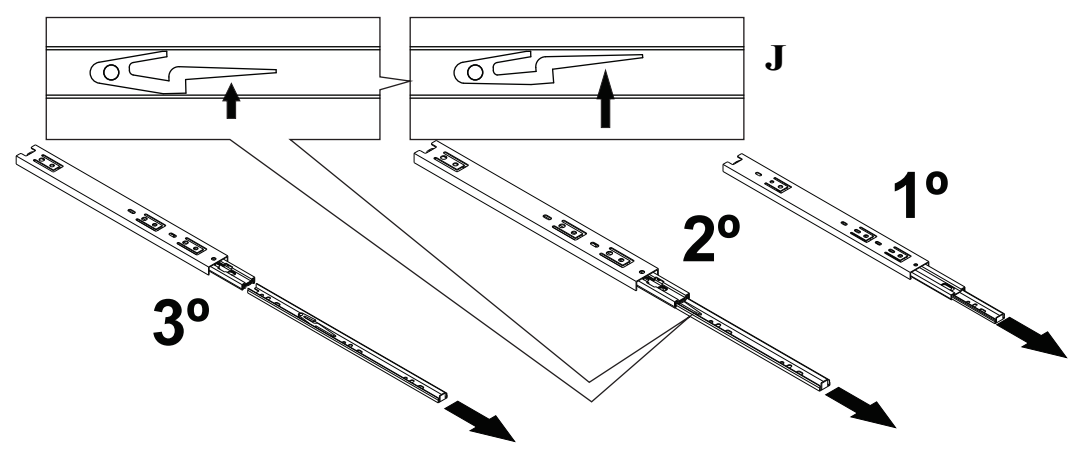
01



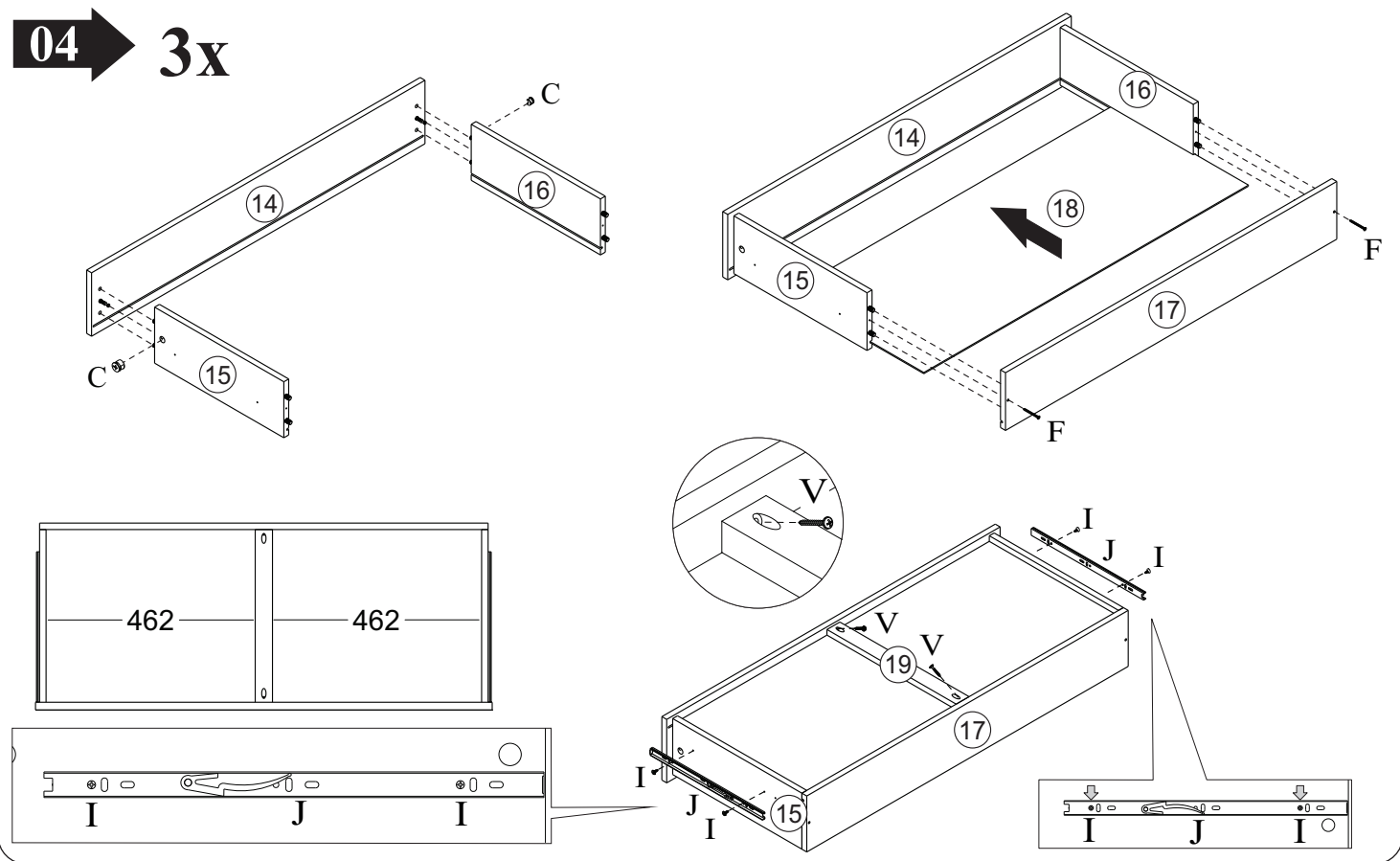
02



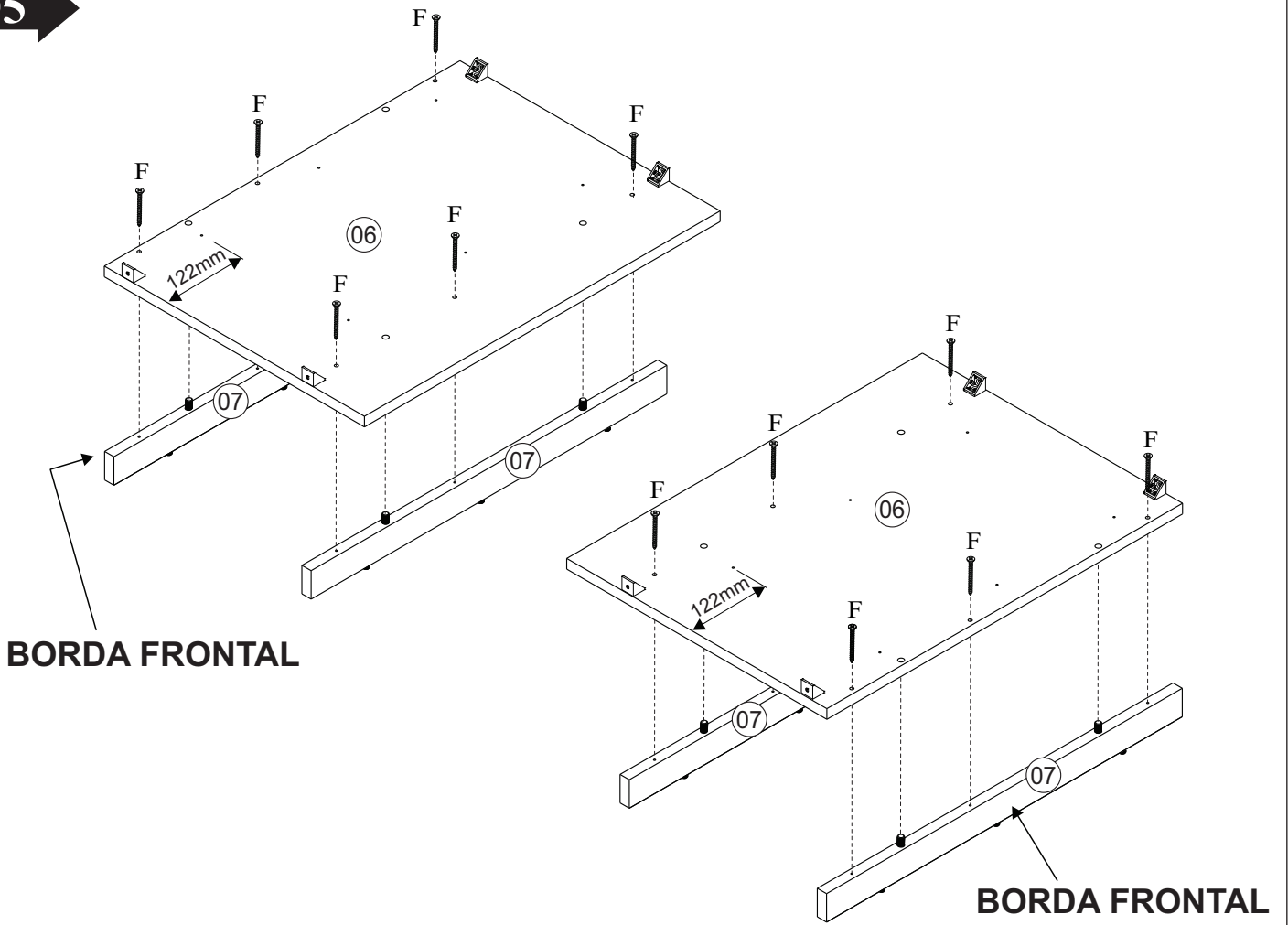
03



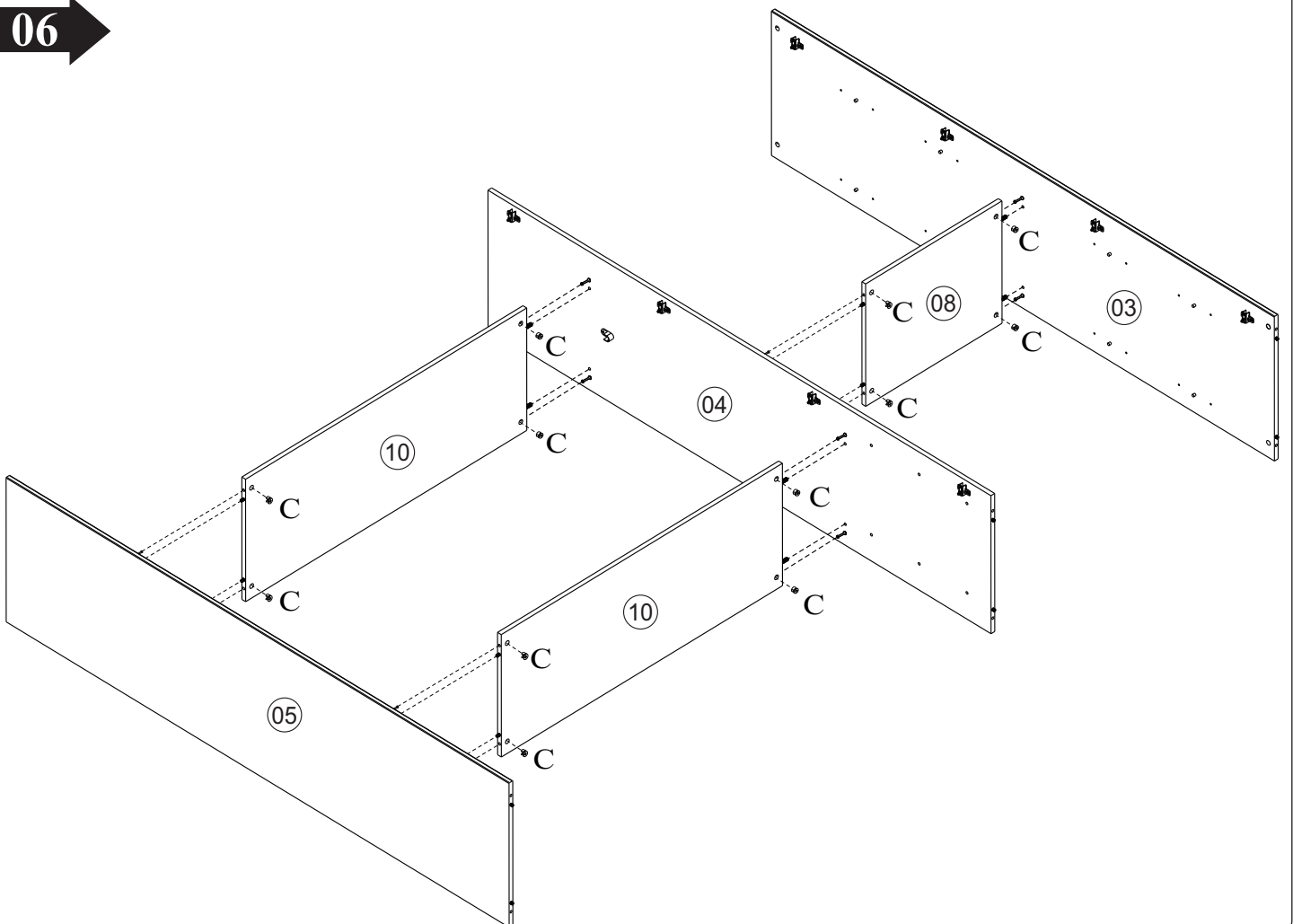
04 3x



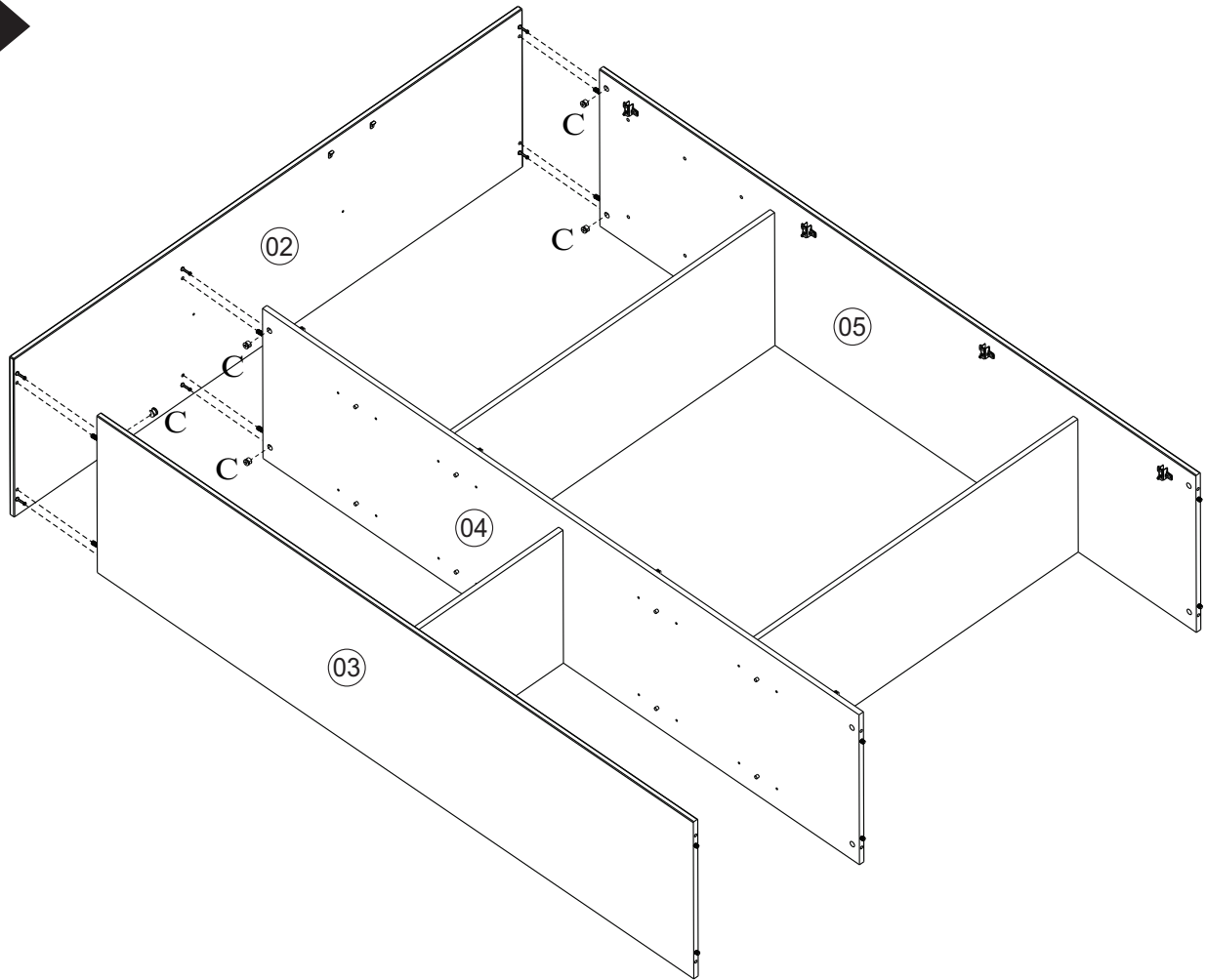
05



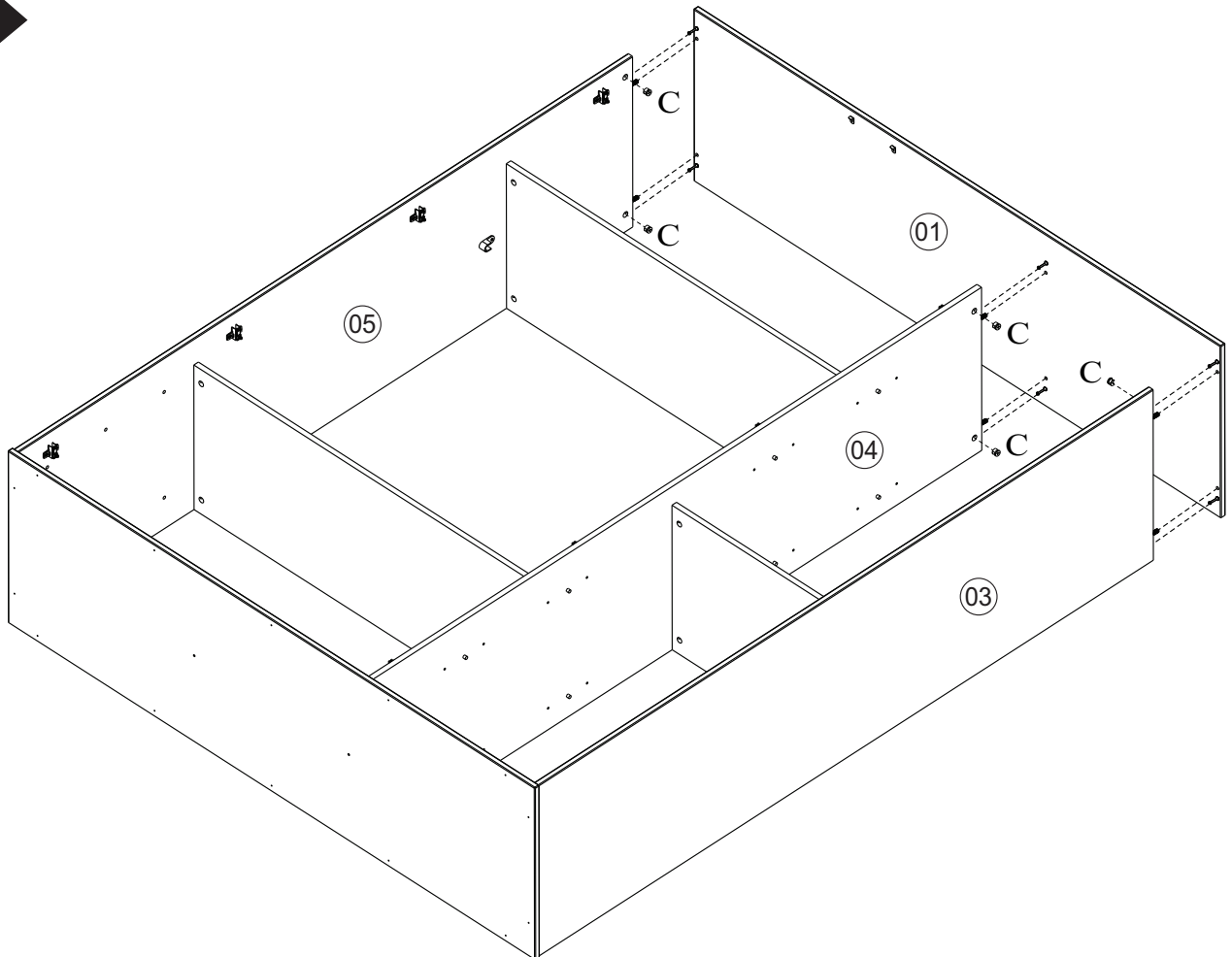
06



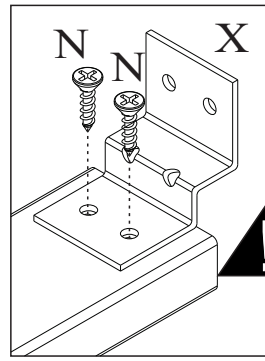
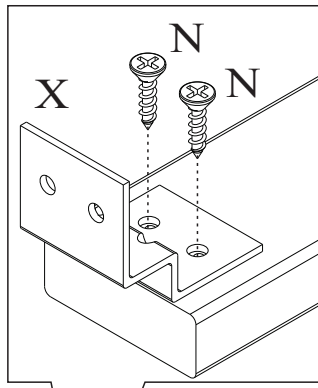
07



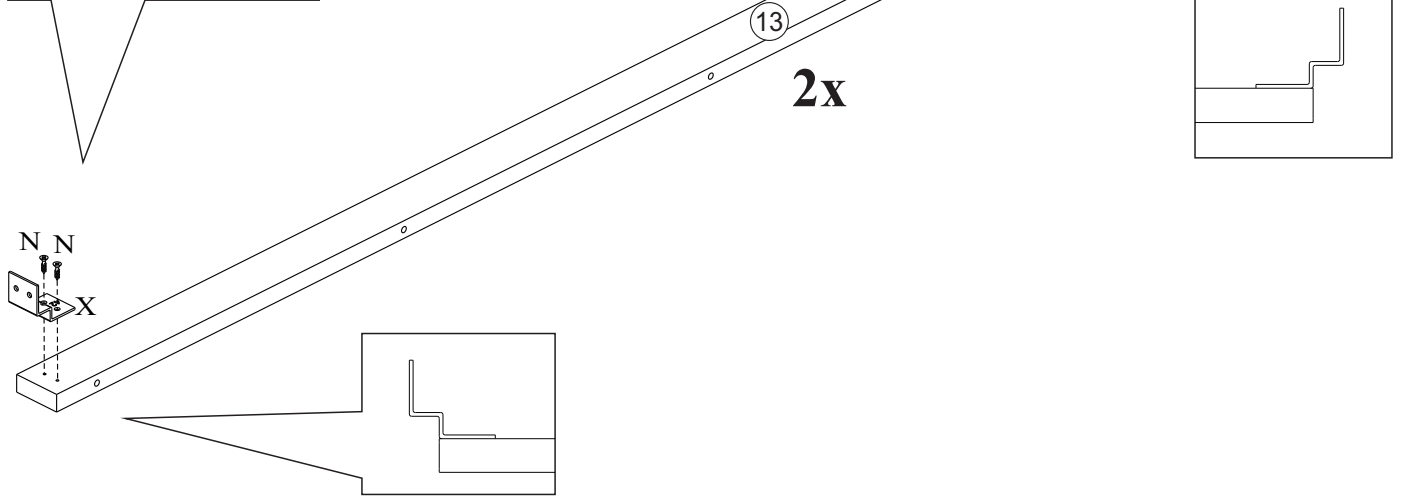
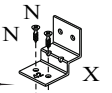
08



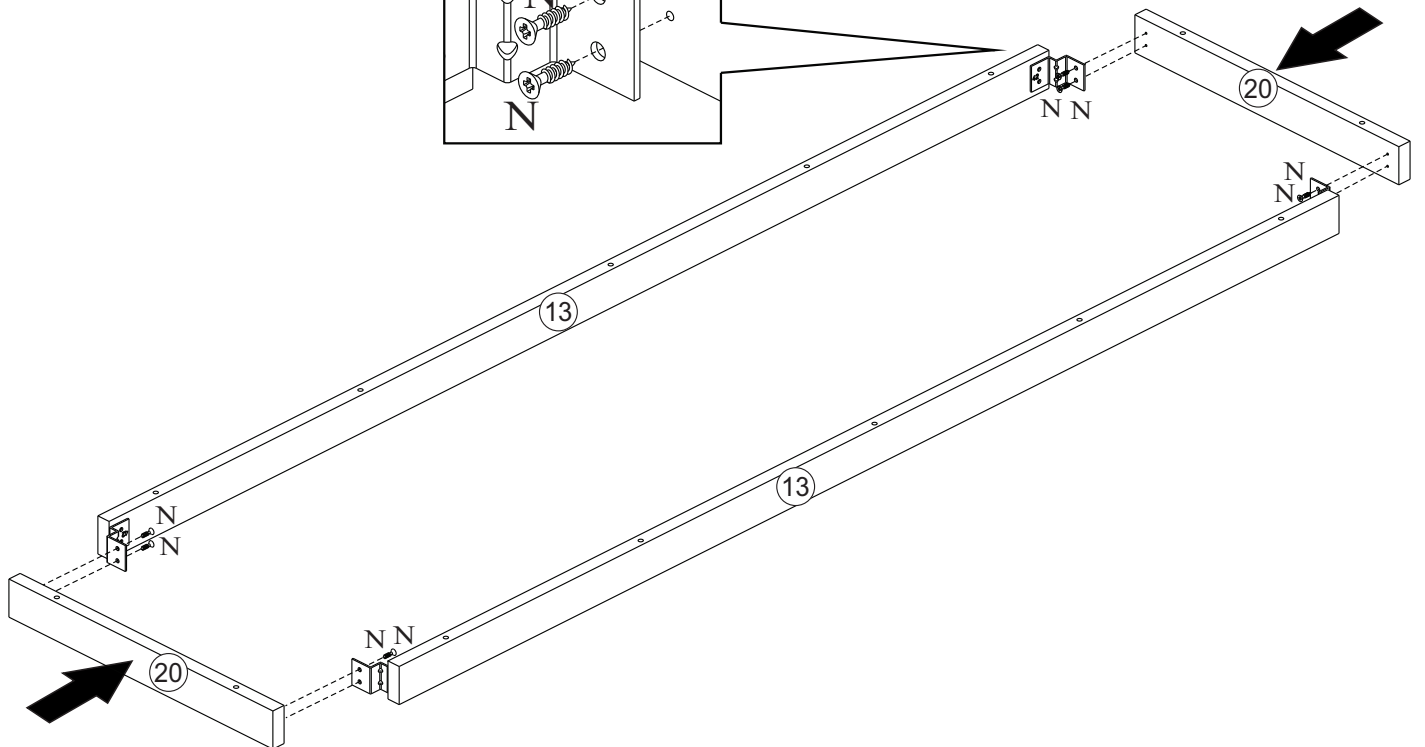
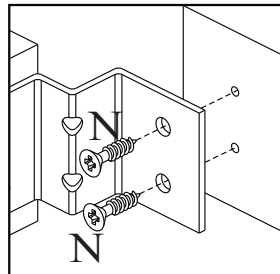
09



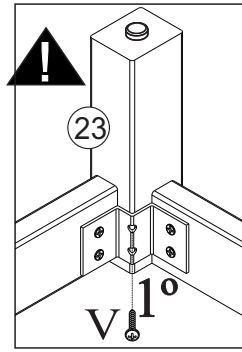
Prestar Atenção  
neste passo da  
montagem



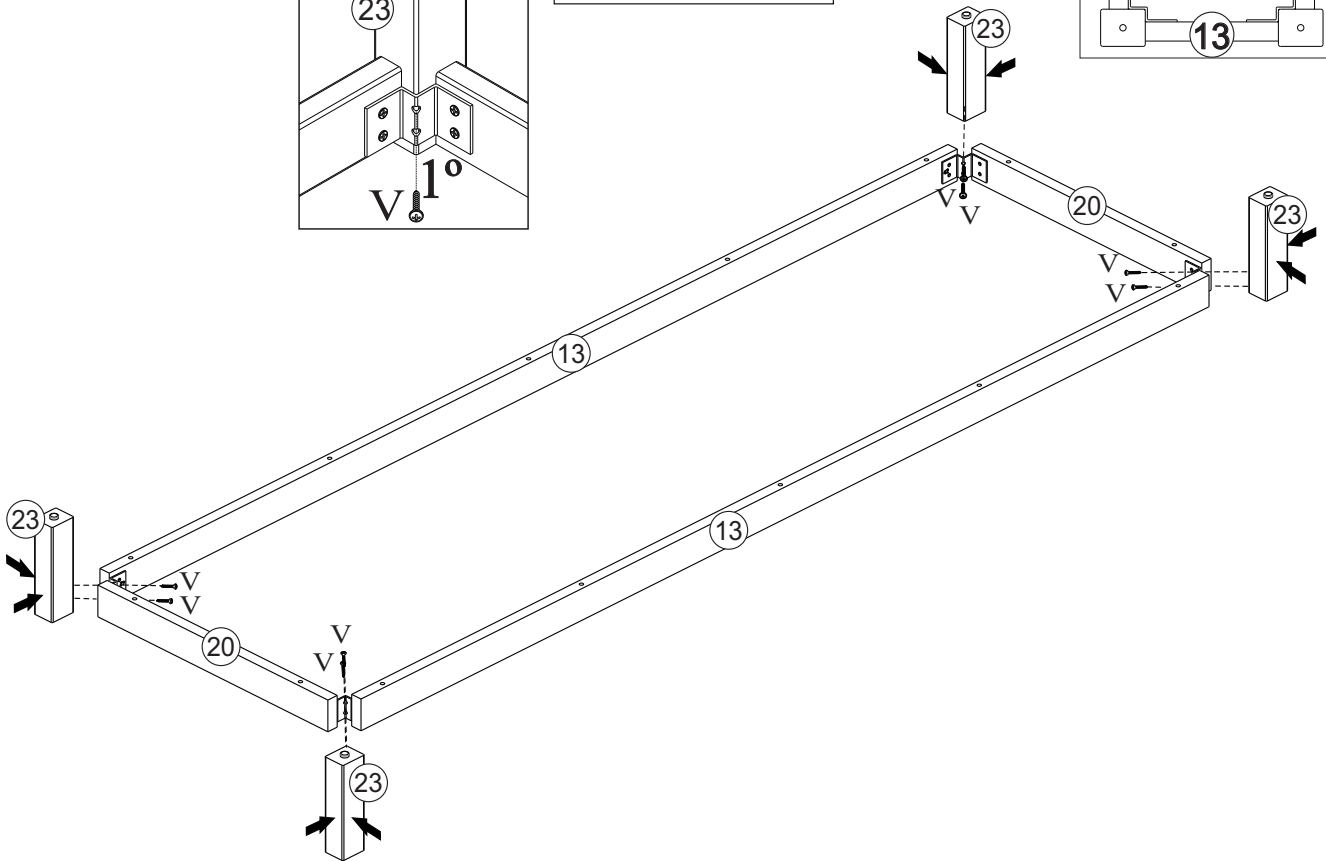
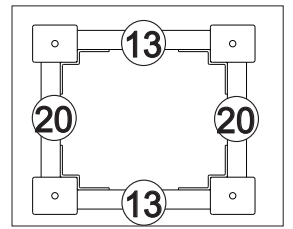
10



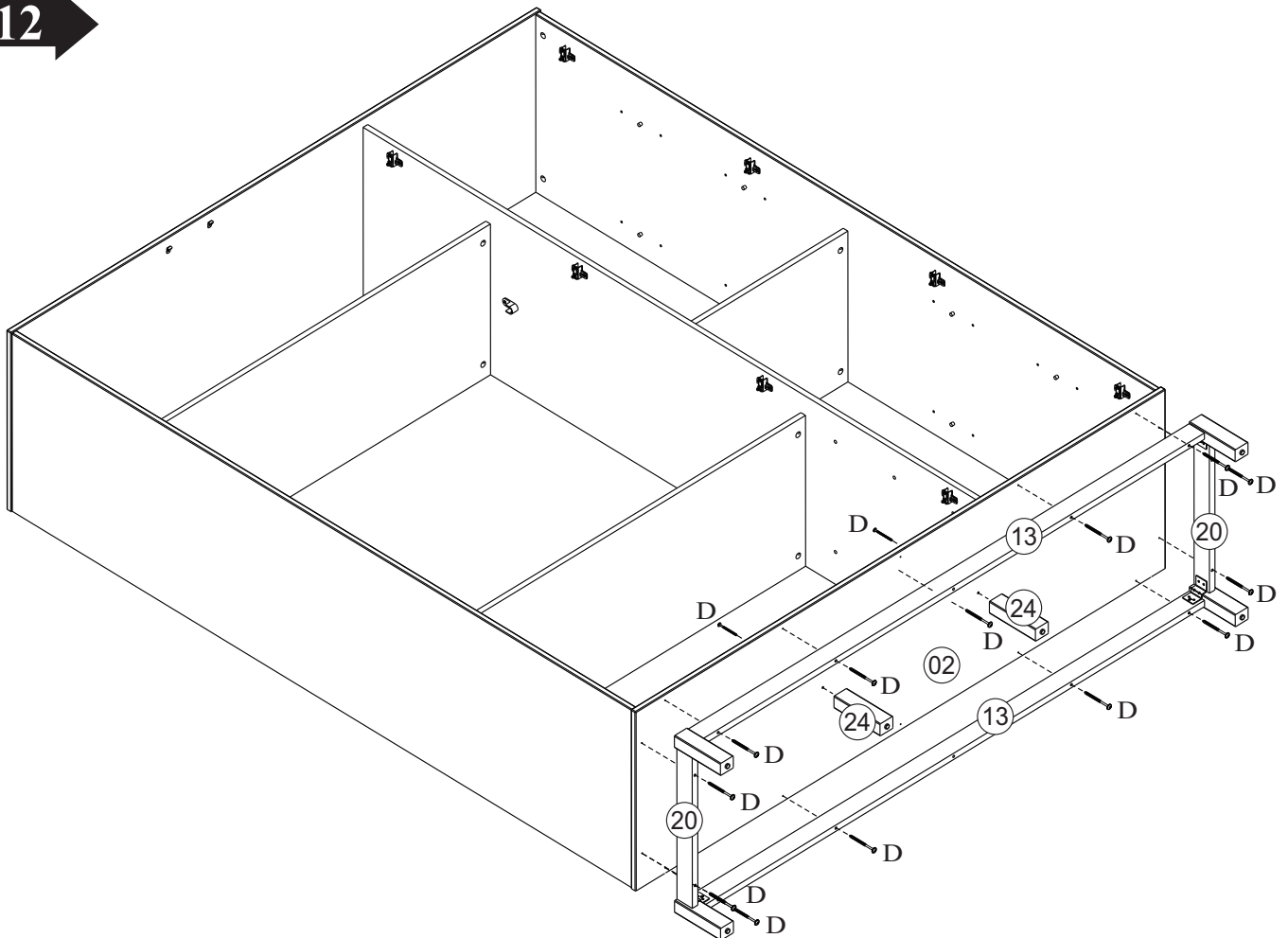
11



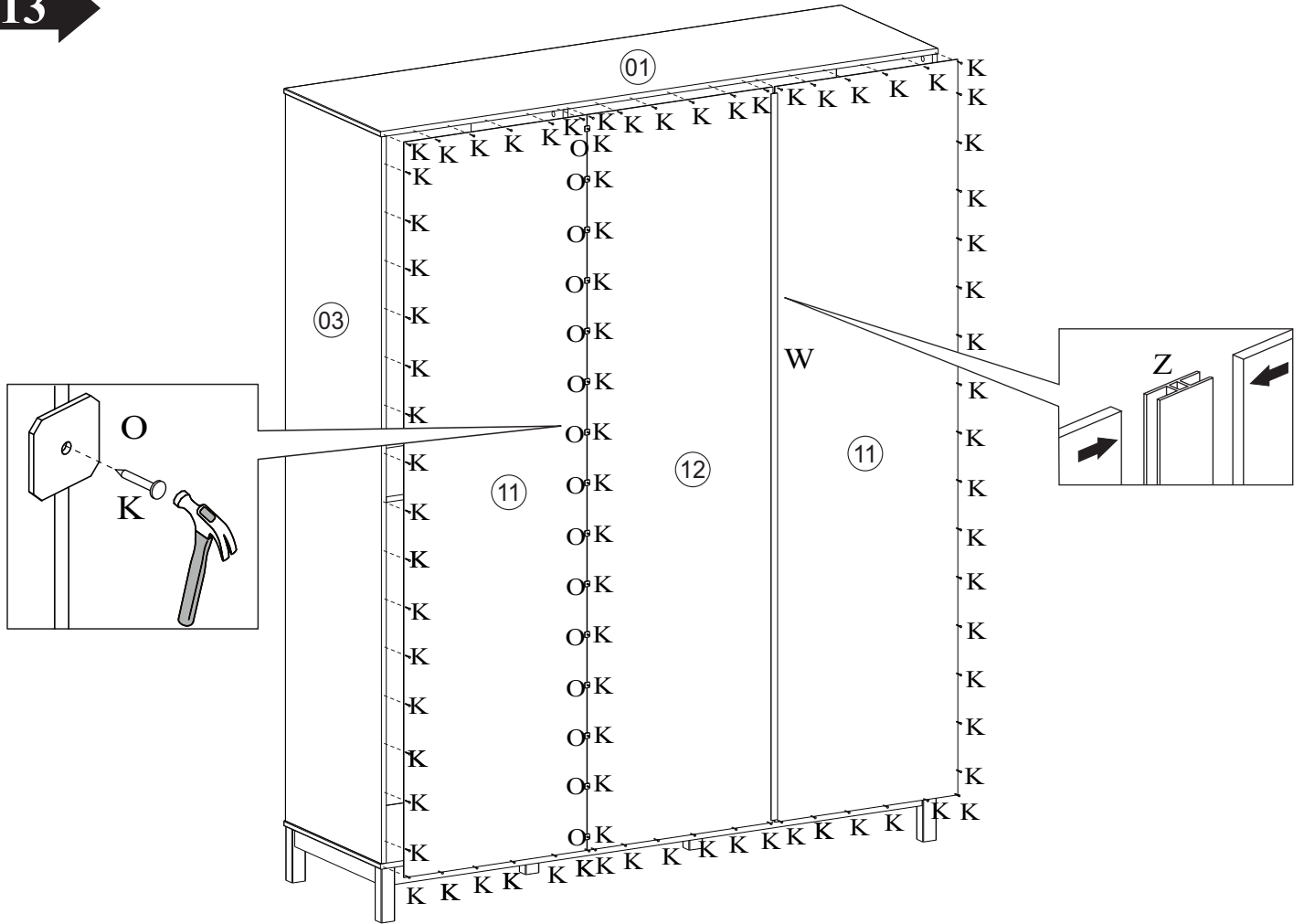
Prestar Atenção neste passo da montagem



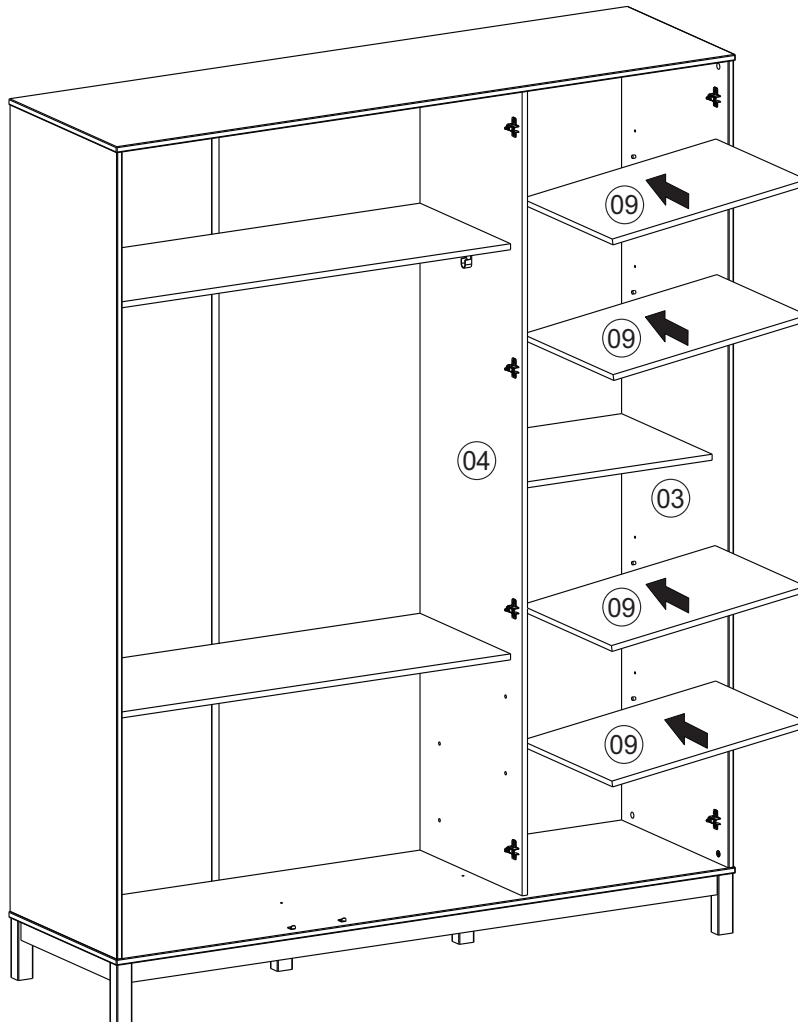
12



13

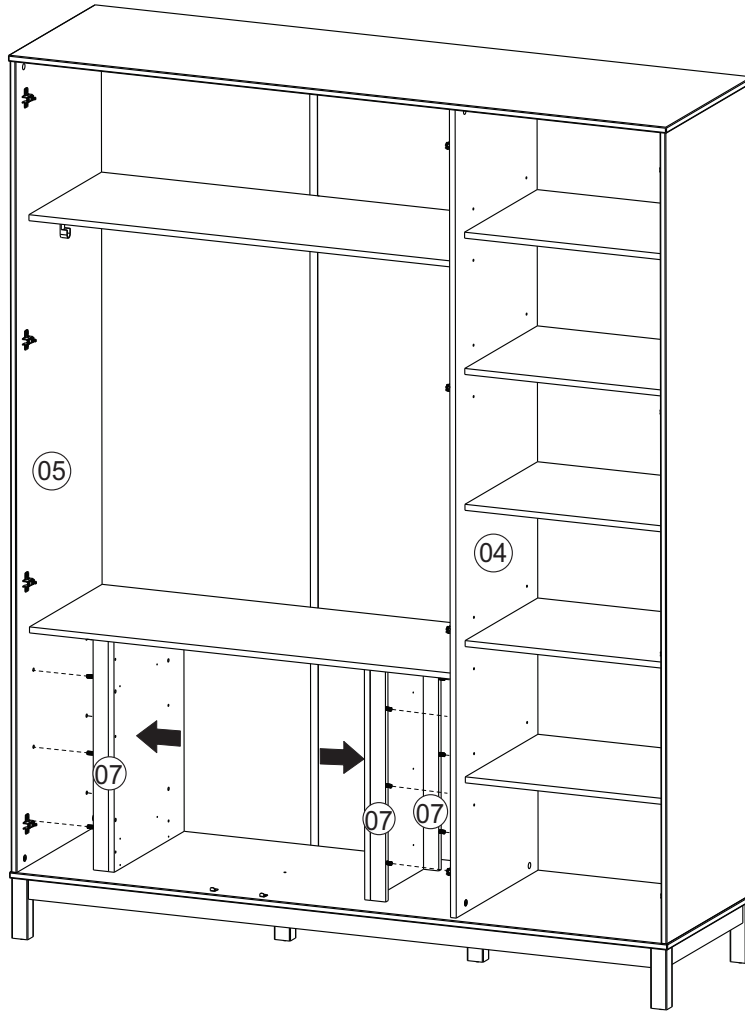


14

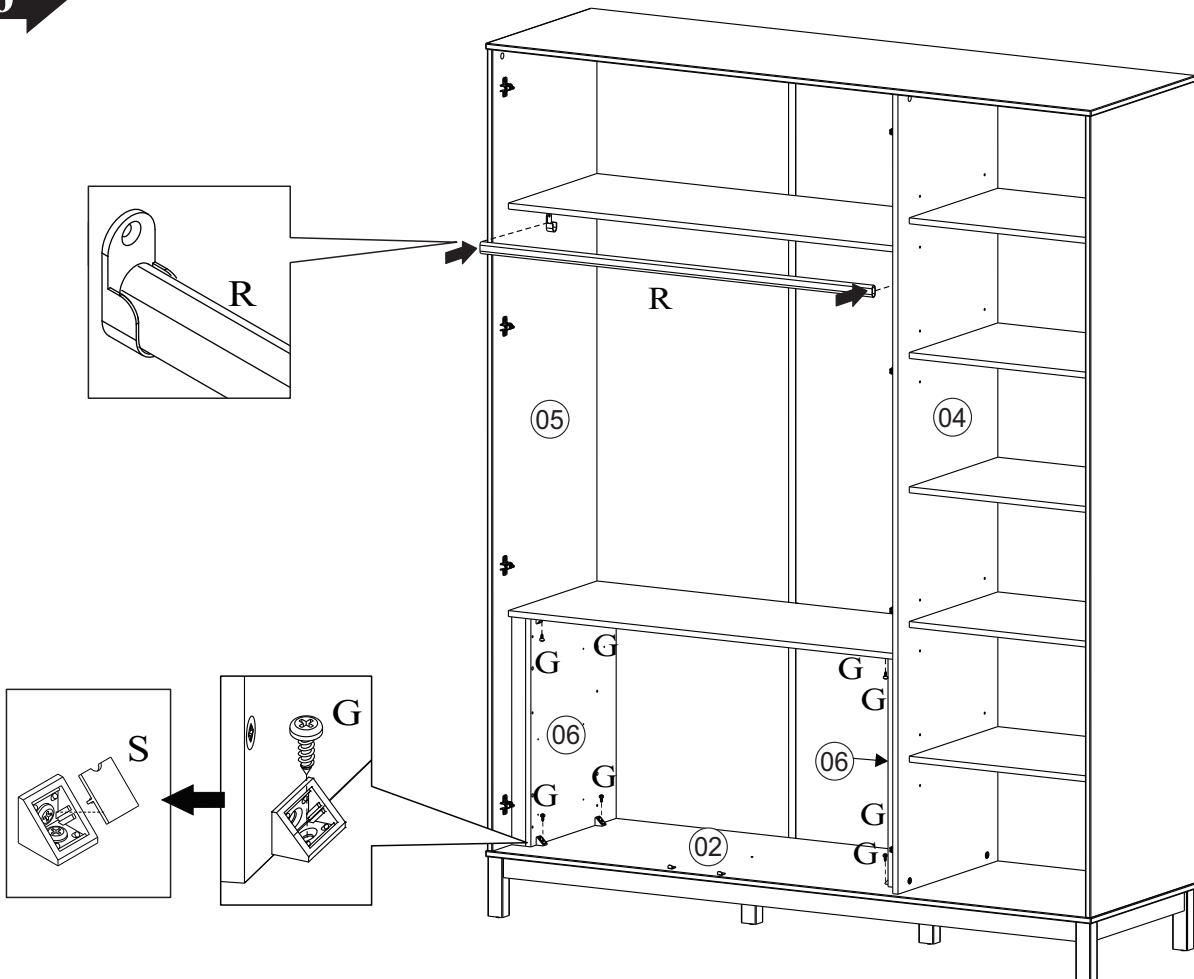




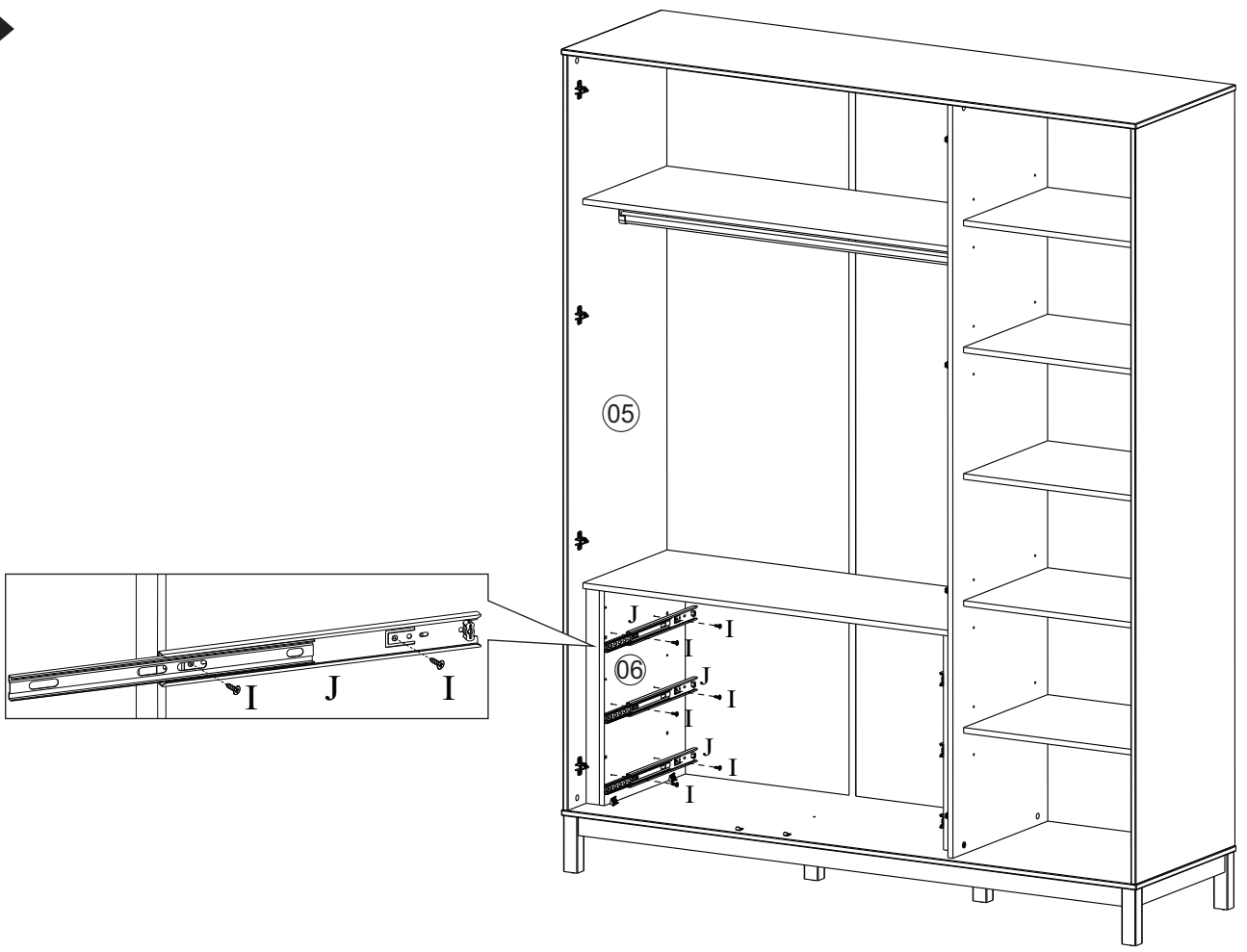
15



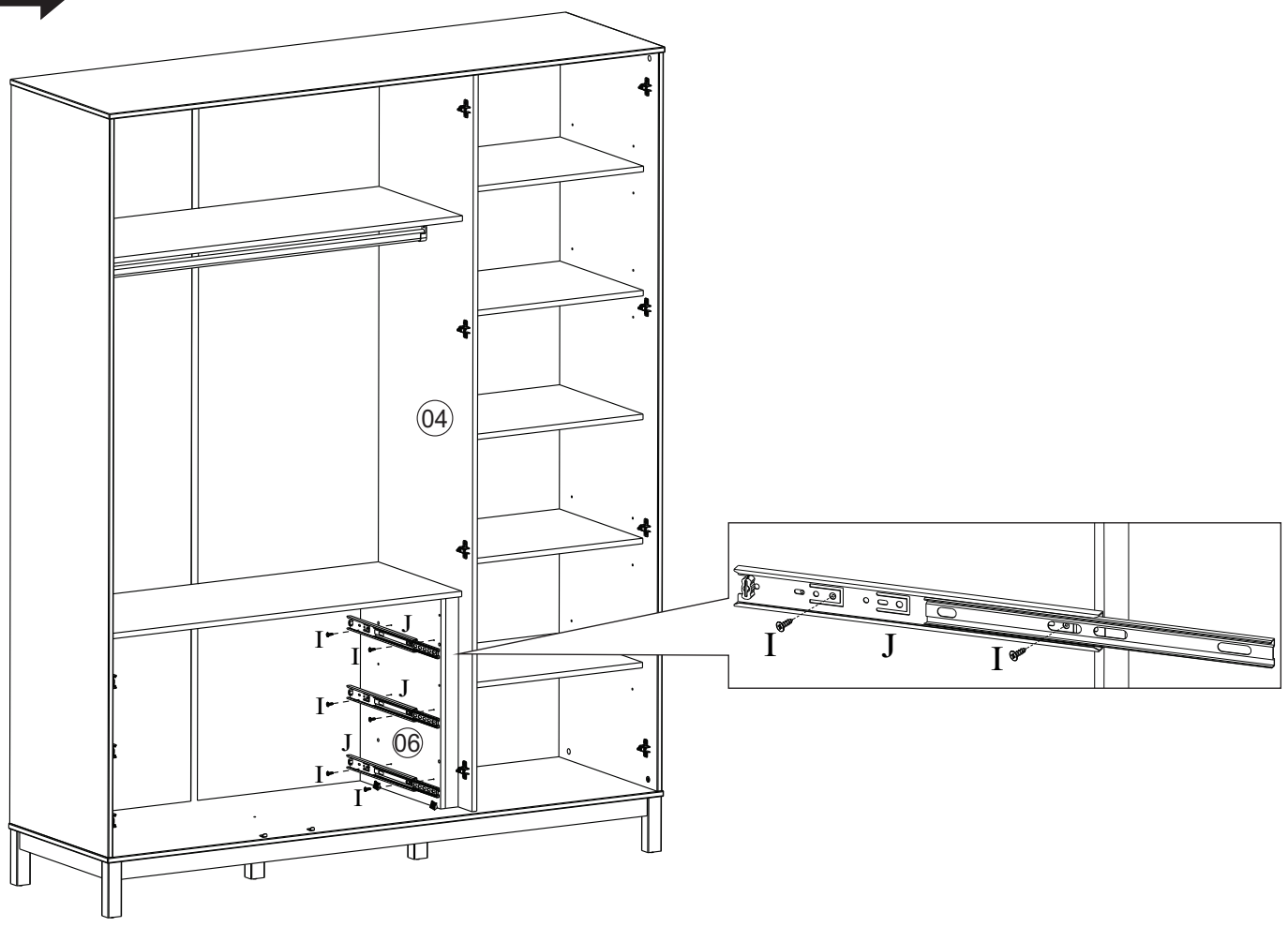
16



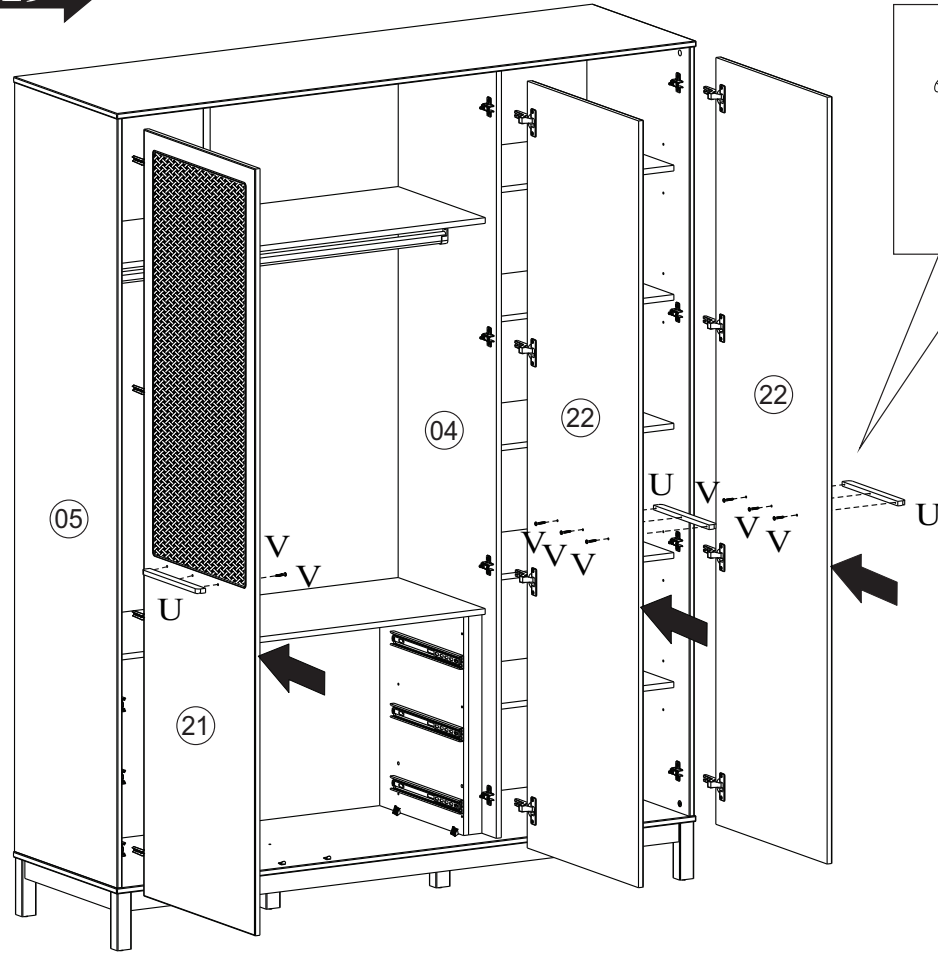
17



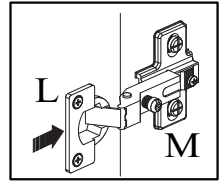
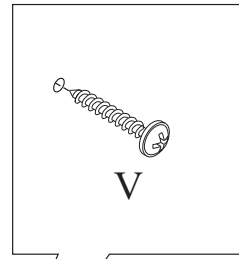
18



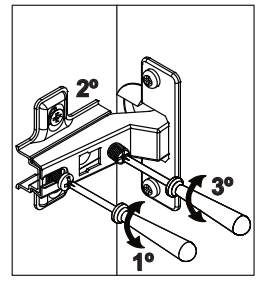
19



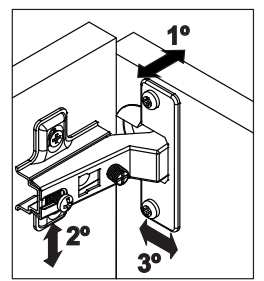
Importante! Fazer os furos para o puxador utilizando broca Ø5mm.



1º



2º



20

