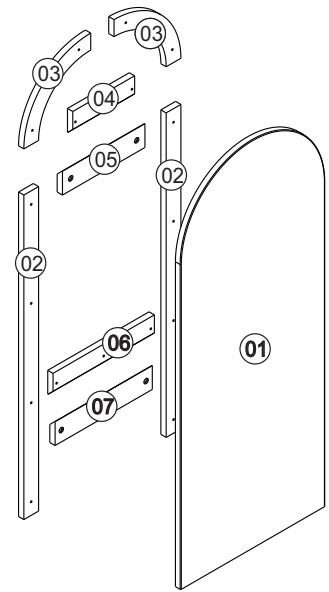


Nº Peça	Nome da Peça	Qtde
1	Painel	01
2	Travessa Lateral	02
3	Arco	02
4	Travessa Superior	01
5	Travessa Superior Parede	01
6	Travessa Inferior	01
7	Travessa Inferior Parede	01

Ref.: K59200

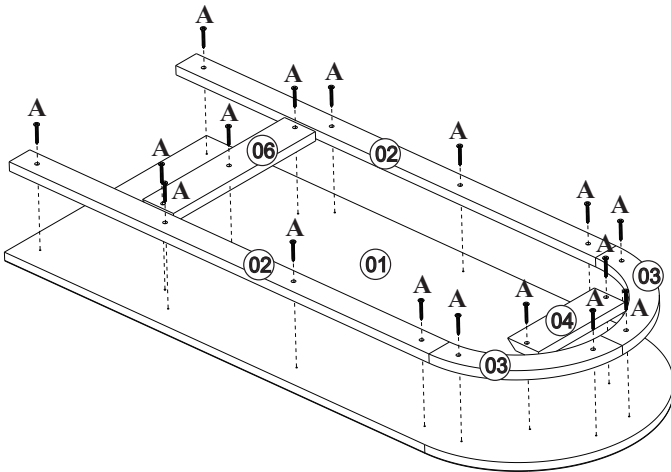
A		4,0x25	<b>17</b>
B		Bucha Ø6	<b>04</b>
C		4,5x50	<b>04</b>



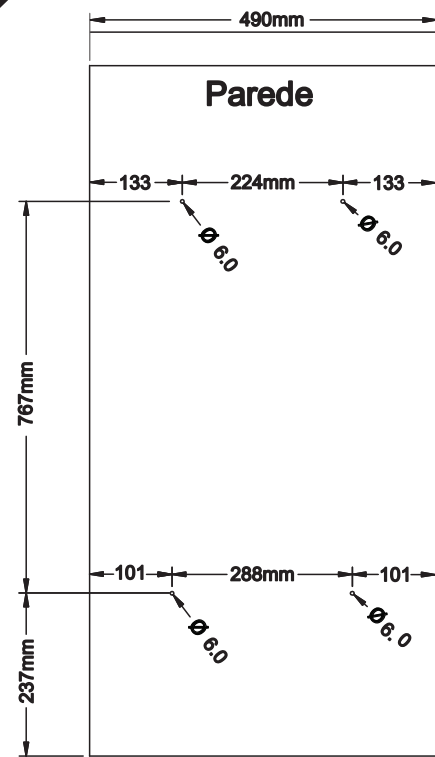
**01**

**Atenção!**

Forrar o chão com o papelão das embalagens para efetuar a montagem.



**02**



**03**

