

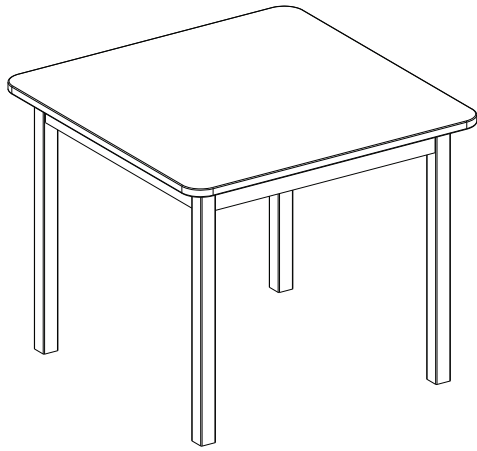
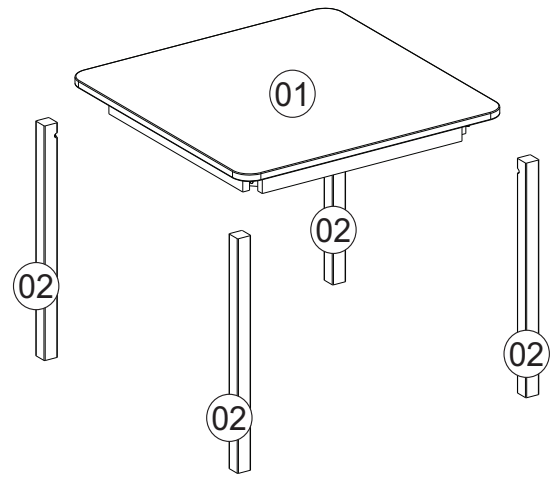


A	 1/4x40	<b>04</b>
B		<b>01</b>



Ref. 19500



Nº Peça	Nome da Peça	Qtde	Código Sistema
1	Tampo Montado	01	0500.010.0434
2	Pé	04	0500.090.0665

**01** →

