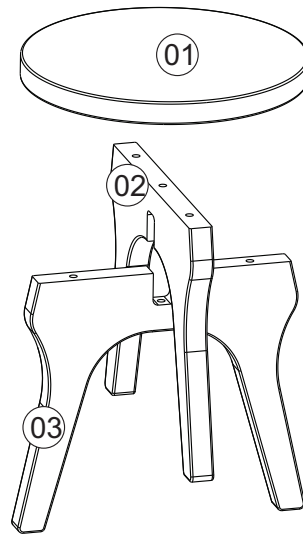


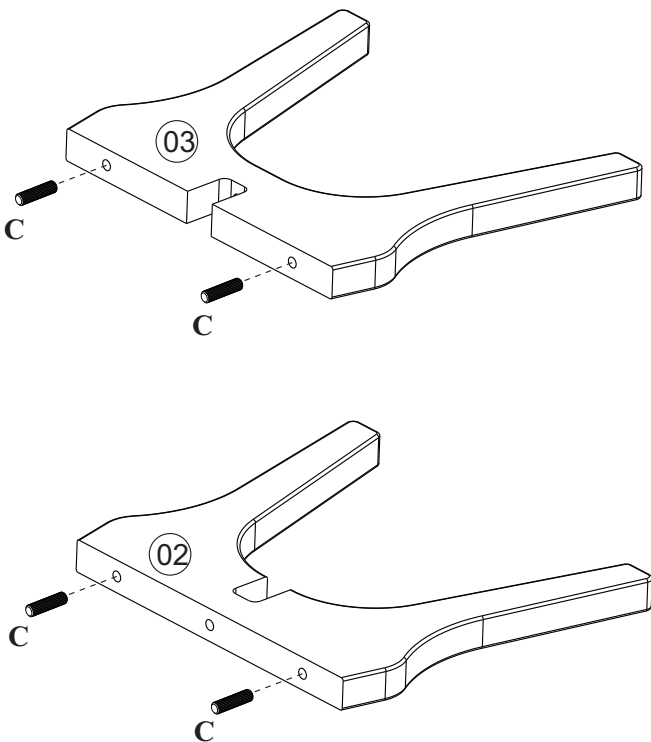
A		01
B	 7x70 Cab 13	01
C	 8x30	04

Ref. 19400

N° Peça	Nome da Peça	Qtde
1	Assento	01
2	Pé Superior	01
3	Pé Inferior	01



01 →



02 →

