


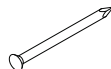
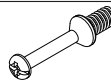
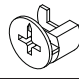
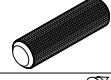
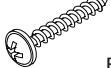
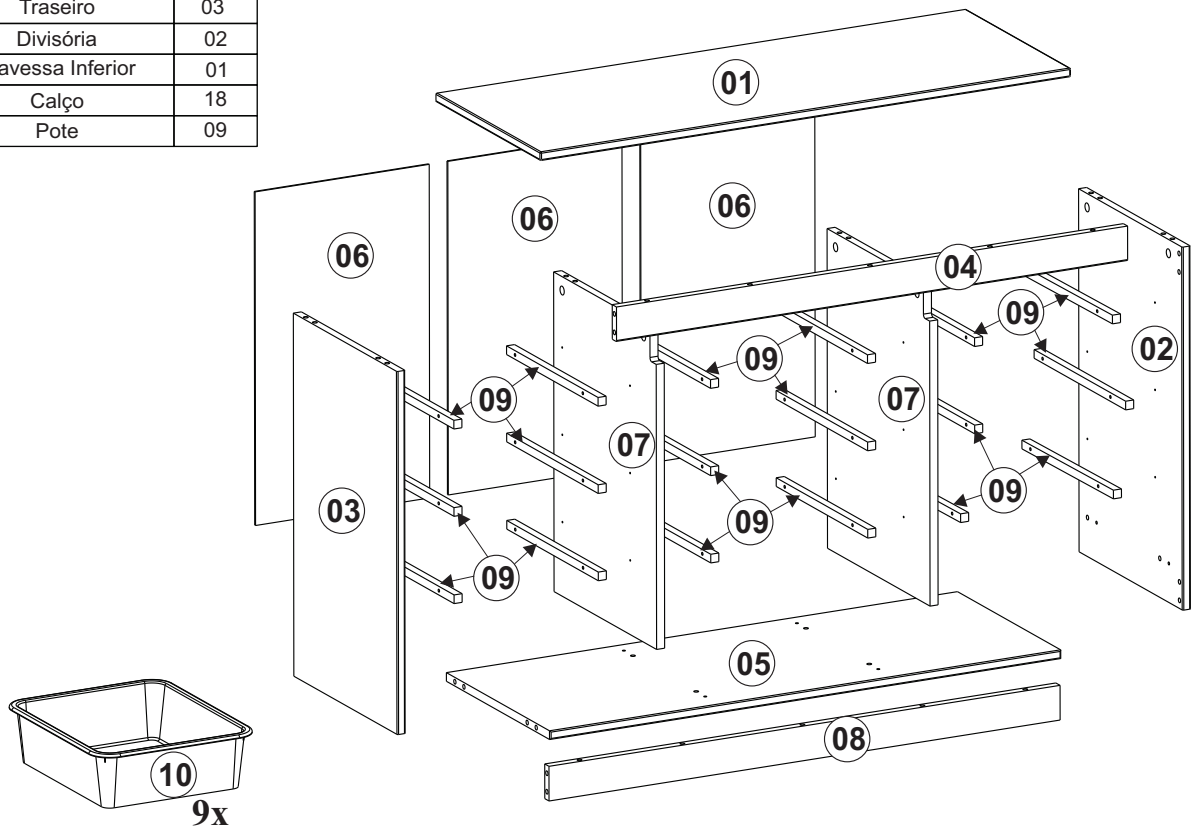


A		4,0x45 Chata	04
B			08
C			06
D		8x8	34
E			18
F			18
G		8x30	28
H		3,5x25 Flangeado	36

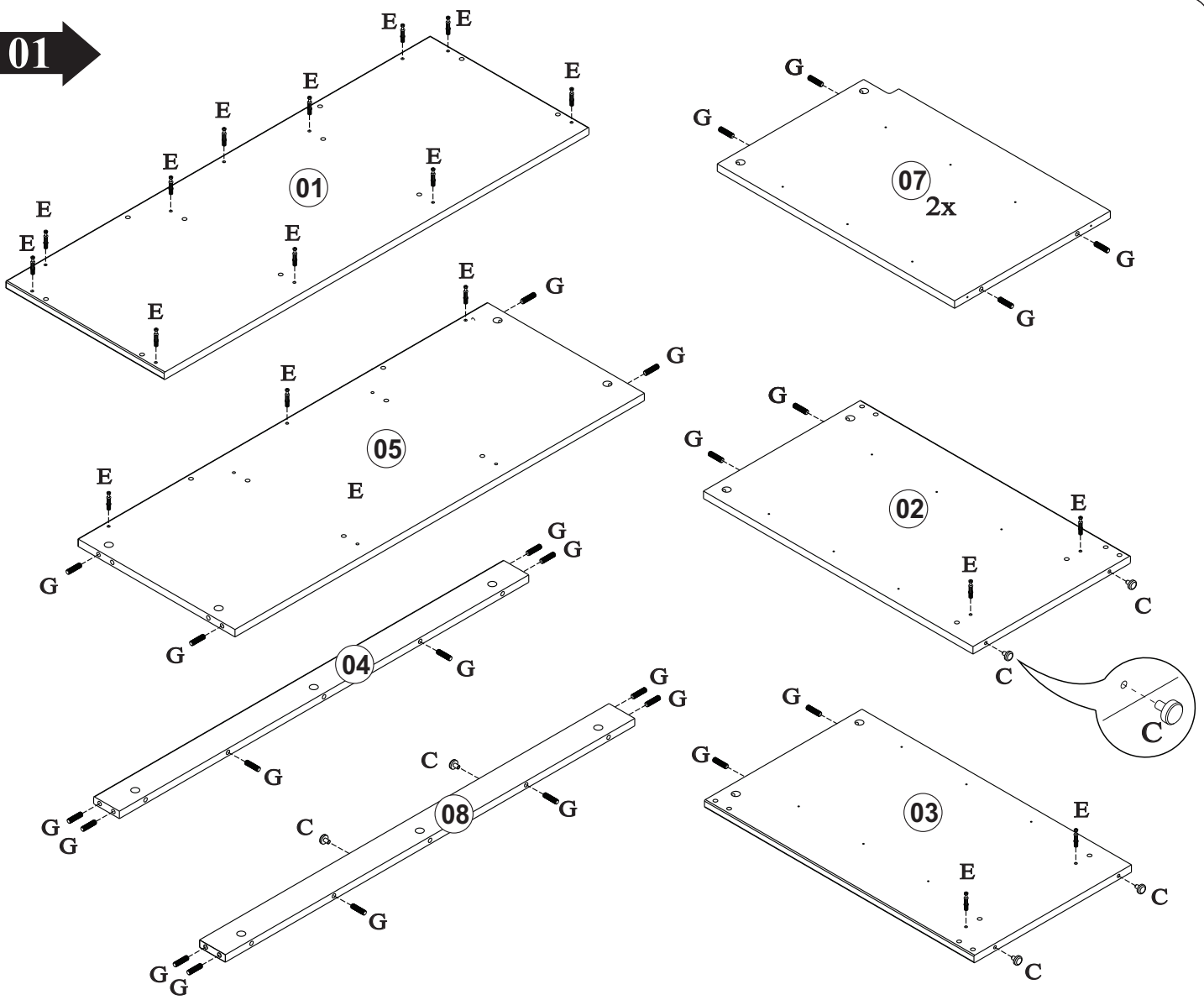
Ref. 19000

Nº Peça	Nome da Peça	Qtde
1	Tampo	01
2	Lateral Direita	01
3	Lateral Esquerda	01
4	Travessa Superior	01
5	Fundo	01
6	Traseiro	03
7	Divisória	02
8	Travessa Inferior	01
9	Calço	18
10	Pote	09

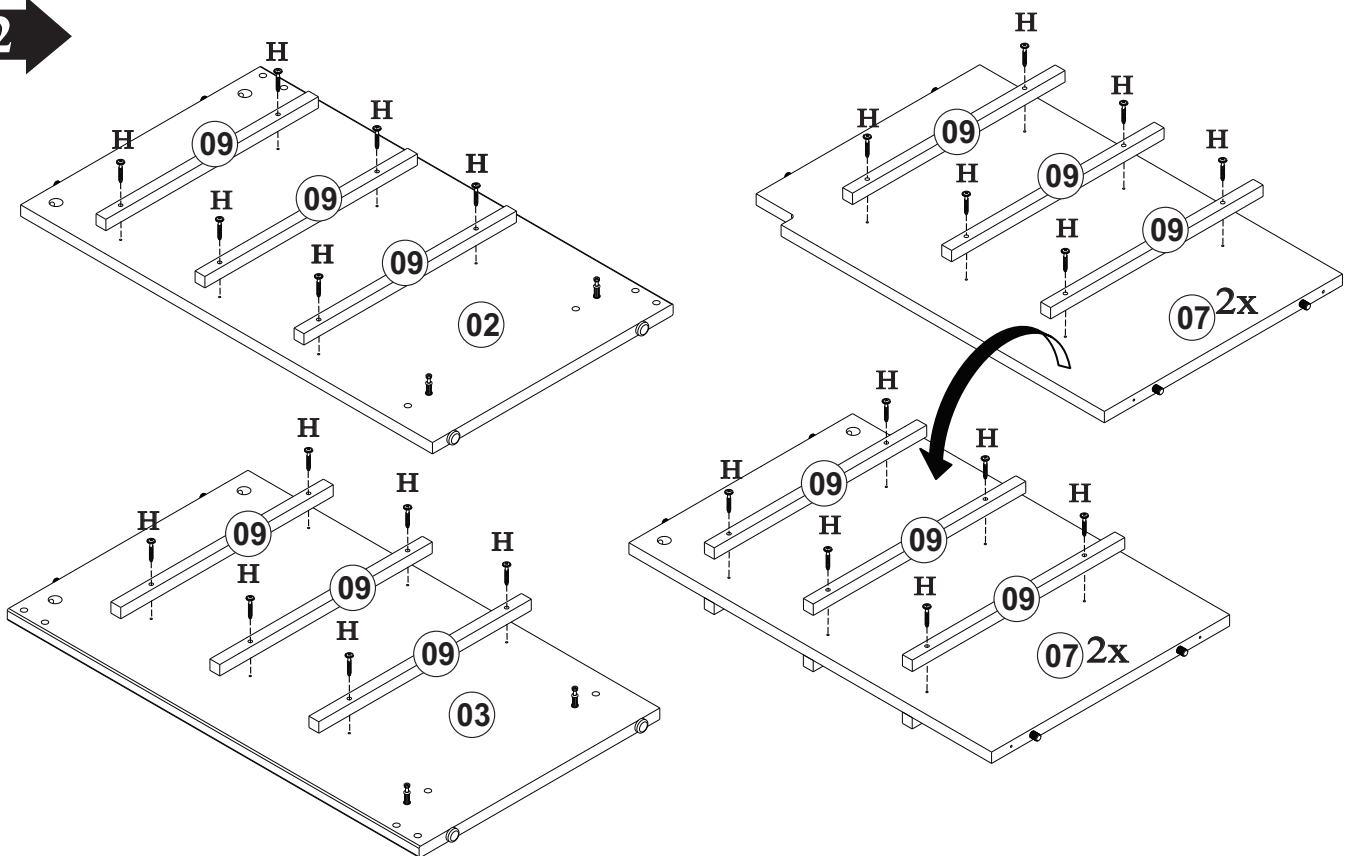


9x

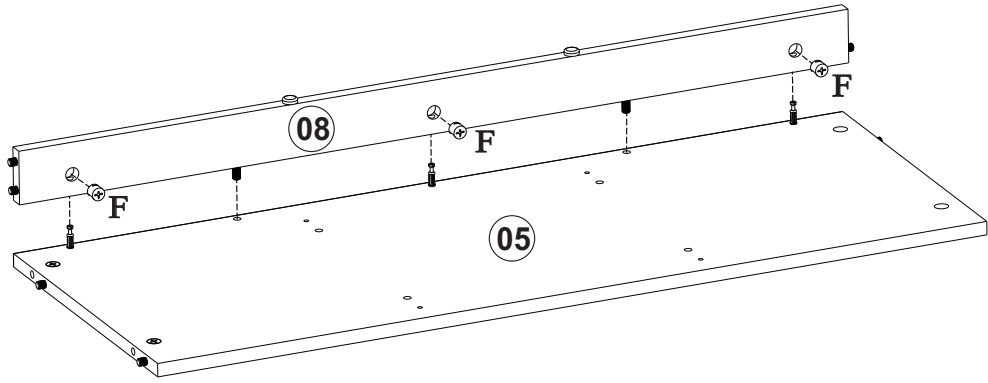
01



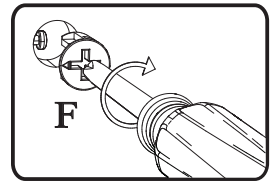
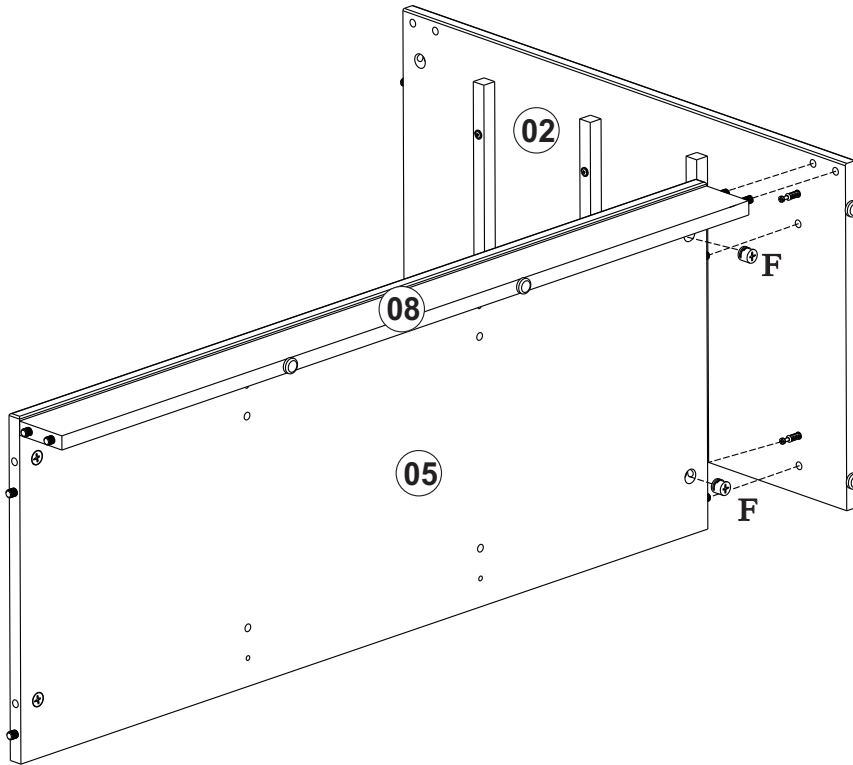
02



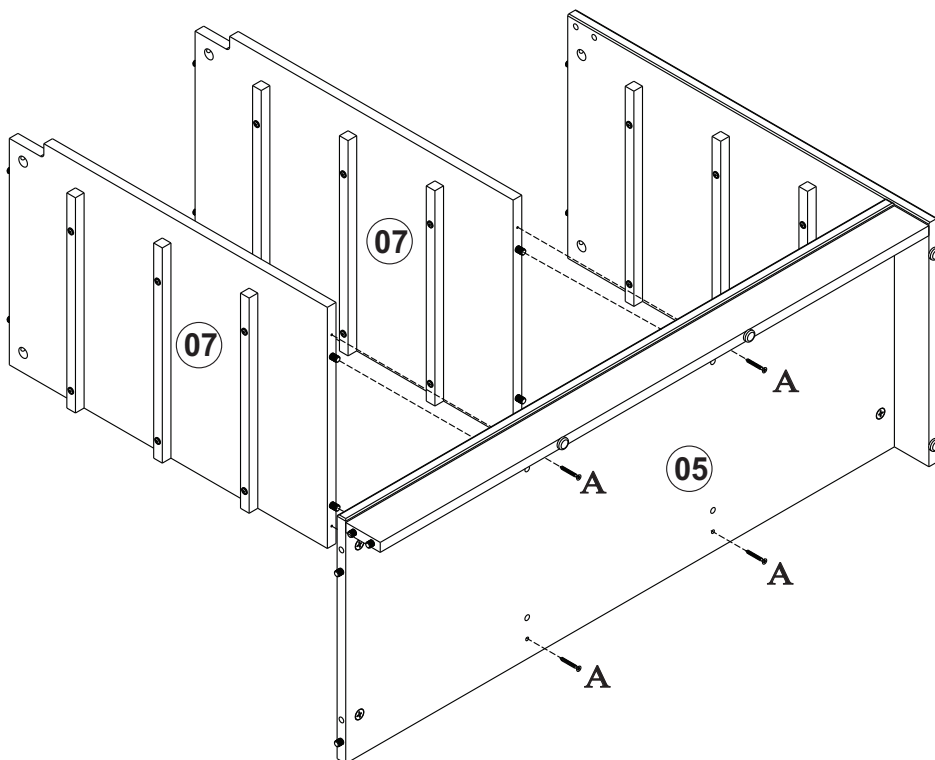
03



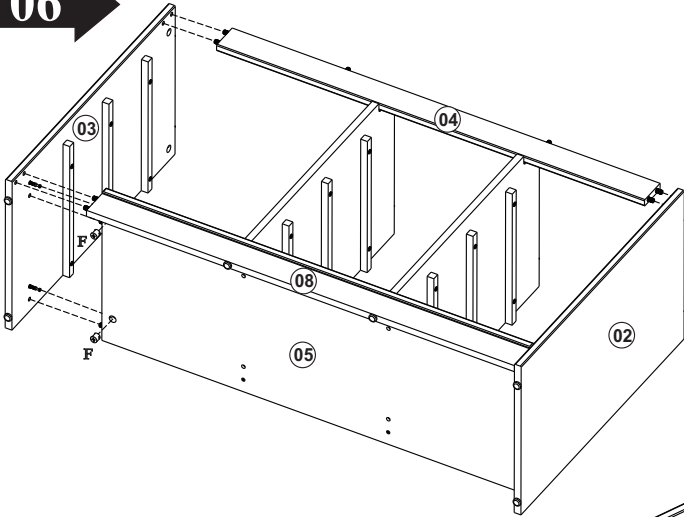
04



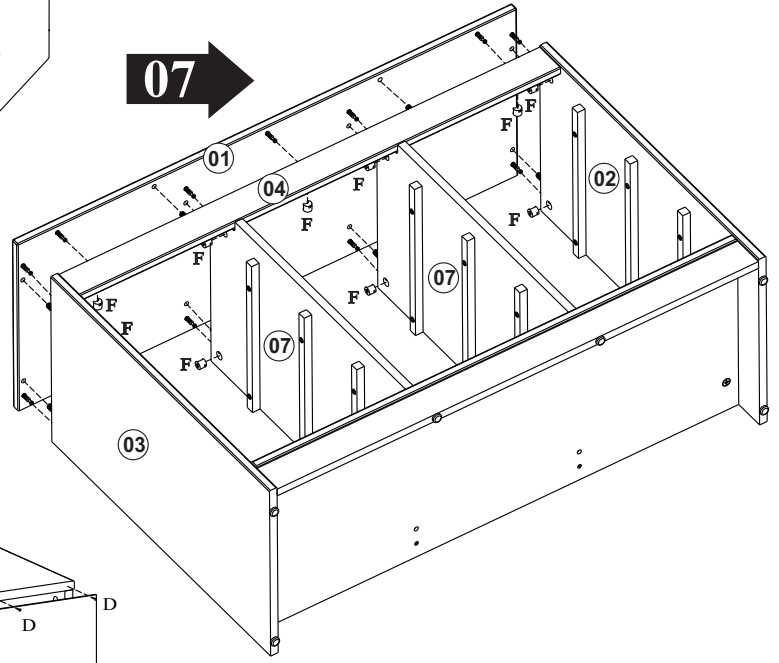
05



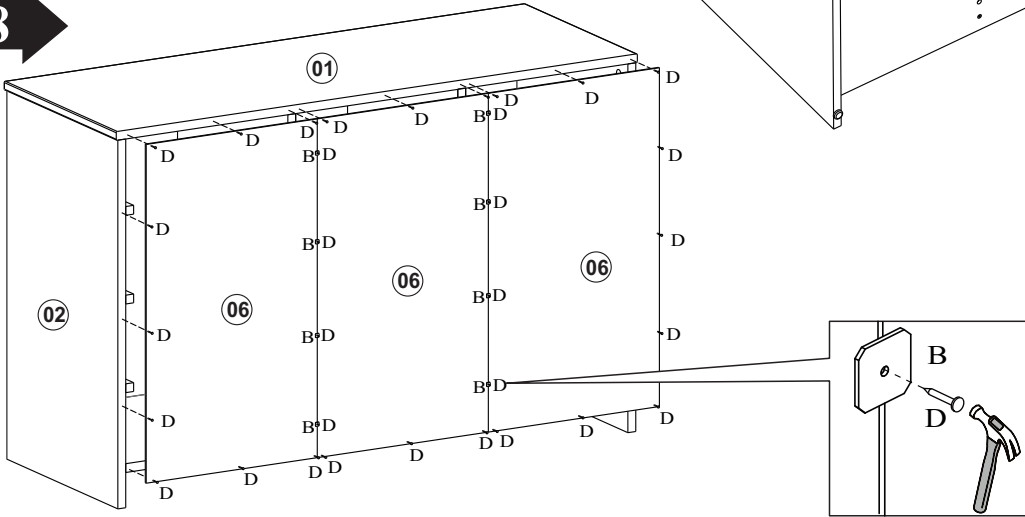
06



07



08



09

